

**МЕЖДУНАРОДНАЯ ЭЛЕКТРОТЕХНИЧЕСКАЯ
КОМИССИЯ**

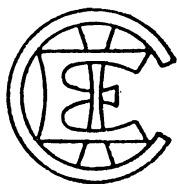
СТАНДАРТ МЭК

ПУБЛИКАЦИЯ 347

Издание второе

1982

**ВИДЕОМАГНИТОФОНЫ
С ПОПЕРЕЧНО-СТРОЧНОЙ ЗАПИСЬЮ**



Цена 5 коп.

1985

Редактор *Т. В. Смыка*
Технический редактор *Л. Я. Митрофанова*
Корректор *В. И. Воронцова*

Сдано в наб. 31.01.85 Подп. в печ. 17.04.85 1,5 н. л. 1,625 усл. кр.-отт. 1,34 уч.-изд. л.
Тир. 800 Цена 5 коп.

Ордена «Знак Почета» Издательство стандартов, 123840, Москва, ГСП.
Новопресненский пер., 3.
Калужская типография стандартов, ул. Московская, 256. Зак. 529

Советскому комитету по участию в МЭК предоставлено право издавать стандарты МЭК на русском языке.

Стандарты МЭК подготавливаются специализированными техническими комитетами, рассматриваются всеми странами—членами МЭК, и, являясь выражением международного опыта в соответствующей области электротехники, отражают согласованную международную точку зрения.

Имеется в виду, что страны—члены МЭК должны стремиться к согласованию национальных стандартов со стандартами МЭК в максимальной степени, которая допускается условиями каждой страны.

Издание стандартов МЭК на русском языке имеет целью ознакомление с ними всех заинтересованных организаций, широких кругов советских специалистов и инженерно-технической общественности.

При использовании стандартов МЭК следует иметь в виду, что они не могут заменять действующие в Советском Союзе государственные стандарты и другие обязательные к соблюдению нормативные материалы.

СОДЕРЖАНИЕ

ПРЕДИСЛОВИЕ

1. Область применения
2. Назначение
3. Механические параметры
4. Электрические параметры
5. Запись сигналов синхронизации и управления

Приложение А

Приложение В

ВИДЕОМАГНИТОФОНЫ С ПОПЕРЕЧНО-СТРОЧНОЙ ЗАПИСЬЮ

ПРЕДИСЛОВИЕ

1. Официальные решения или соглашения МЭК по техническим вопросам, подготовленные техническими комитетами, в которых представлены все заинтересованные национальные комитеты, выражают с максимальной точностью международную точку зрения по рассматриваемым вопросам.

2. Эти решения представляют собой международные стандарты и в таком же виде принимаются национальными комитетами.

3. Для развития международной унификации МЭК выражает пожелание, чтобы все национальные комитеты приняли стандарты, разработанные МЭК, в качестве национальных стандартов, насколько позволяют условия каждой страны. Любые расхождения в тексте стандартов МЭК и соответствующих национальных стандартов должны быть точно оговорены, насколько это возможно в последних.

ПРЕДИСЛОВИЕ К ПЕРВОМУ ИЗДАНИЮ

Настоящий стандарт разработан Подкомитетом 60В «Видеозапись» Технического комитета МЭК № 60 «Запись».

Первый проект, основанный на предложениях Национального Комитета США и Европейского Радиовещательного Союза, обсуждался на совещании в Париже в 1968 г. Новый проект обсуждался на совещании в Баден-Бадене в 1969 г., где было решено представить окончательный проект стандарта на голосование по Правилу шести месяцев. Документ был распространен в октябре 1969 г.

За публикацию голосовали Национальные комитеты следующих стран:

Австралия	Иран	Франция
Австрия	Италия	ФРГ
Бельгия	Нидерланды	Чехословакия
Великобритания	Норвегия	Швейцария
Венгрия	СССР	Швеция
Дания	США	Япония
Израиль	Турция	

Проект, касающийся подпункта 3.7, основанный на предложении Национального Комитета США, обсуждался на совещании в Баден-Бадене в 1969 г., где было решено представить проект на голосование по Правилу шести месяцев. Документ был распространен в августе 1970 г.

За публикацию подпункта 3.7 голосовали Национальные комитеты следующих стран:

Австралия	Италия	ФРГ
Австрия	Нидерланды	Чехословакия
Бельгия	Норвегия	Швейцария
Венгрия	СССР	Швеция
Дания	США	
Израиль	Франция	

ПРЕДИСЛОВИЕ КО ВТОРОМУ ИЗДАНИЮ

Настоящий стандарт разработан Подкомитетом 60В «Видеозапись» Технического комитета МЭК № 60 «Запись».

Стандарт представляет собой второе издание Публикации МЭК 347.

Настоящее второе издание включает первое издание, выпущенное в 1978 г., и

поправку № 1, основанную на Документе 60В (Центральное бюро) 28, распространенном в июне 1978 г. и одобренном Правилами шести месяцев;

поправки к проекту, основанные на Документе 60В (Центральное бюро) 45, распространенном в октябре 1980 г. и одобренном Правилами шести месяцев.

За публикацию Документа 60В (Центральное бюро) 28 голосовали Национальные комитеты следующих стран:

Австралия	Испания	Франция
Австрия	Италия	ФРГ
Бельгия	Канада	Чехословакия
Великобритания	Нидерланды	Швейцария
Дания	Румыния	Швеция
Египет	СССР	ЮАР
	Турция	

За публикацию Документа 60В (Центральное бюро) 45 голосовали Национальные комитеты следующих стран:

Австрия	Канада	Турция
Бельгия	Корея	ФРГ
Великобритания	Нидерланды	Швеция
Дания	СССР	ЮАР
Испания	США	Япония

Публикации МЭК, упомянутые в настоящем стандарте:

94—1: Системы записи и воспроизведения звука на магнитной ленте.

Часть 1. Общие условия и требования.

461: Временной и управляющий код для видеозаписей на магнитной ленте.

735: Методы измерения свойств видеоленты.

752: Измерительная лента для видеомагнитофонов с поперечно-строчной записью. Звук.

ВИДЕОМАГНИТОФОНЫ С ПОПЕРЕЧНО-СТРОЧНОЙ ЗАПИСЬЮ

1. Область применения

Настоящий стандарт распространяется на видеомагнитофоны с поперечно-строчной записью, в которых применена запись четырьмя видеоголовками, вращающимися в плоскости, перпендикулярной направлению движения ленты.

2. Назначение

Настоящий стандарт определяет электрические и механические характеристики аппаратуры, которые обеспечивают взаимозаменяемость записей. Для некоторых параметров единственно возможным является нормирование параметров видеофонограммы со ссылкой на используемые ТВ системы и стандарты. В таких случаях ссылка делается на системы 525 строк/60 полей или 625 строк/50 полей.

Стандарт не ограничивает использование любых типов видеомагнитофонов с поперечно-строчной записью.

Международный обмен видеофонограммами для телевизионного вещания входит в компетенцию МККР (Международный Консультативный Комитет по радиовещанию).

Соответствующие разделы настоящего стандарта составлены в соответствии с требованиями МККР, если нет других оговорок.

3. Механические параметры

3.1. Размеры магнитных лент для видеозаписи

Магнитные ленты, используемые в видеозаписи, должны соответствовать следующим размерам:

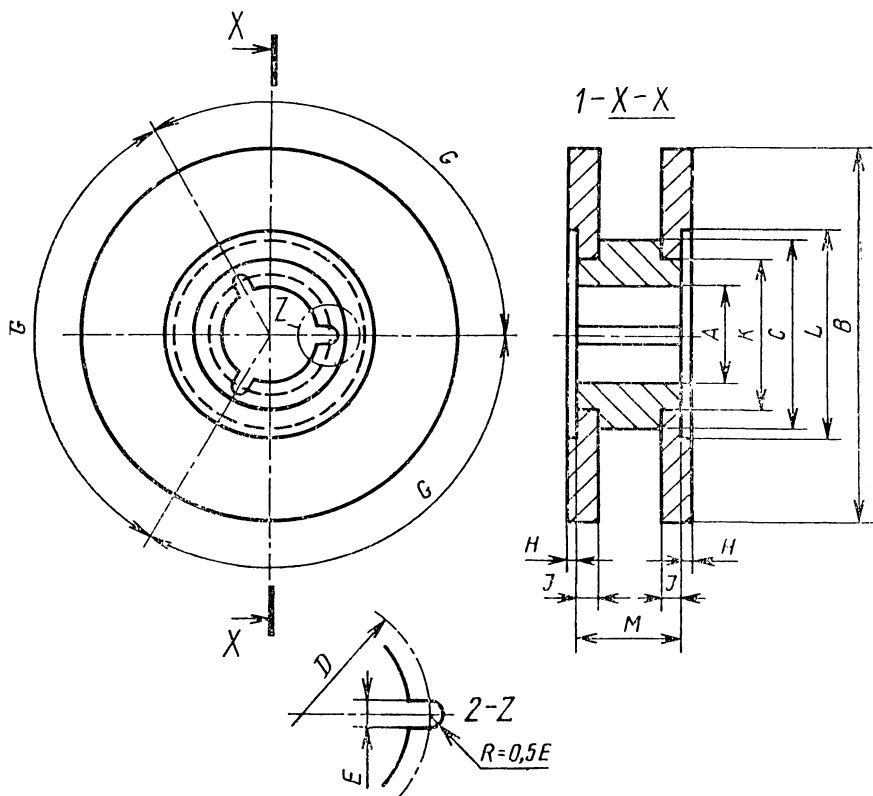
Размер	Миллиметры	Дюймы
Ширина	50,80 $\begin{matrix} +0,00 \\ -0,10 \end{matrix}$	2,000 $\begin{matrix} +0,000 \\ -0,004 \end{matrix}$
Максимальная общая толщина	0,038	0,0015
Максимальная сабельность	1,1 (на 1 м)	0,043 (на 39,4 дм)

Примечание. Сабельность следует измерять, руководствуясь стандартом МЭК (см. Публикацию МЭК 735): Методы измерения свойств видеоленты).

3.2. Катушки

3.2.1. Размеры катушек должны быть такими, как показано на: черт. 1 и в табл. 1 и 2*.

Катушки для намотки магнитной ленты



1—часть X-X; 2—элемент Z: паз в сердечнике

Черт. 1

Таблица 1

Размеры катушки

Размер	Миллиметры	Дюймы	Градусы
A	76,20 ^{+0,10} _{-0,00}	3,000 ^{+0,004} _{-0,000}	
B	См. табл. 2	См. табл. 2	

* Размеры в дюймах представляют первоначальный стандарт; размеры в миллиметрах являются производными и округлены так, чтобы обеспечить взаимозаменяемость.

Размеры катушки

Размер	Миллиметры	Дюймы	Градусы
C*	114,00 $\begin{smallmatrix} +0,50 \\ -0,00 \end{smallmatrix}$	4,500±0,010	
D	82,5 $\begin{smallmatrix} +0,1 \\ -0,0 \end{smallmatrix}$	3,250±0,002	
E	5,6 $\begin{smallmatrix} +0,15 \\ -0,00 \end{smallmatrix}$	0,219 $\begin{smallmatrix} +0,006 \\ -0,000 \end{smallmatrix}$	
P	E/2	E/2	
G			120±0,1
H	Не более 0,65	Не более 0,025	
J	» » 2,5	» » 0,098	
K	Не менее 91,5	Не менее 3,600	
L	» » 153	» » 6,000	
M	56,2±0,1	2,212±0,003	

* Без фрикционного кольца. Наличие фрикционных колец не должно ухудшать параметры катушки.

Размер В

Таблица 2

Миллиметры	Дюймы
165 $\begin{smallmatrix} +0,5 \\ -0,0 \end{smallmatrix}$	6,500±0,010
203 $\begin{smallmatrix} +0,5 \\ -0,0 \end{smallmatrix}$	8,000±0,010
267 $\begin{smallmatrix} +0,5 \\ -0,0 \end{smallmatrix}$	10,500±0,010
318 $\begin{smallmatrix} +0,5 \\ -0,00 \end{smallmatrix}$	12,500±0,010
356 $\begin{smallmatrix} +0,5 \\ -0,00 \end{smallmatrix}$	14,000±0,010
397 $\begin{smallmatrix} +0,5* \\ -0,0 \end{smallmatrix}$	15,625±0,010*

* Катушки данного размера предназначены для специального применения и пригодны не для всех типов видеомагнитофонов.

3.2.2. Минимальное незаполнение катушки должно быть 5 мм (0,2 дюйма). Примерная емкость катушек дана в табл. 3.

3.2.3. Устройства крепления щек катушки не должны выступать над верхней поверхностью щек.

Примерная емкость катушки

Диаметр катушки		Примерная емкость катушки		Примерное максимальное время воспроизведения* мин	
метры	дюймы	метры	футы	Стандарт 625 строк/50 полей	Стандарт 525 строк/60 полей
165	6,5	225	750	9 (19)	10 (20)
203	8	500	1650	21 (42)	22 (44)
267	10,5	1100	3600	46 (92)	48 (96)
318	12,5	1700	5540	71 (142)	74 (148)
356	14	2200	7230	92 (185)	96 (193)
397	15,625	2800	9200	118 (235)	122 (245)

* Цифры в скобках относятся к половинной скорости.

3.2.4. Ребра, утолщения и т. д. на верхней поверхности щек не должны выступать за пределы заштрихованного контура при вращении катушки вокруг своей центральной оси.

3.2.5. Внутренняя цилиндрическая поверхность центрального отверстия (диаметр A) должна быть соосна с внешней цилиндрической поверхностью сердечника (диаметр C) в пределах 0,05 мм (0,002 дюйма) — общее показание индикатора; т. е. отклонение центра диаметра A относительно центра диаметра C не должно превышать 0,025 мм (0,001 дюйма).

3.2.6. Внешний диаметр щек (диаметр B) должен быть соосен с центром отверстия сердечника (диаметр A) в пределах 0,4 мм (0,015 дюйма) — общее показание индикатора; т. е. отклонение центра диаметра B относительно центра диаметра A не должно превышать 0,2 мм (0,008 дюйма).

3.2.7. Желательно, чтобы щеки катушки были одинаковыми и имели расположенные за периферией сердечника отверстия такого размера, чтобы обеспечивалось удобство зарядки ленты.

3.2.8. Катушки должны иметь такую конструкцию, чтобы профиль любого сечения катушки, проходящий через центральную ось, не выступал за пределы заштрихованного контура, показанного на черт. 1, с учетом поперечного биения щек.

3.2.9. Внешние поверхности щек между диаметрами K и L , включая любое используемое устройство крепления щек катушки, не должны выступать за пределы поверхностей, определенные размером M .

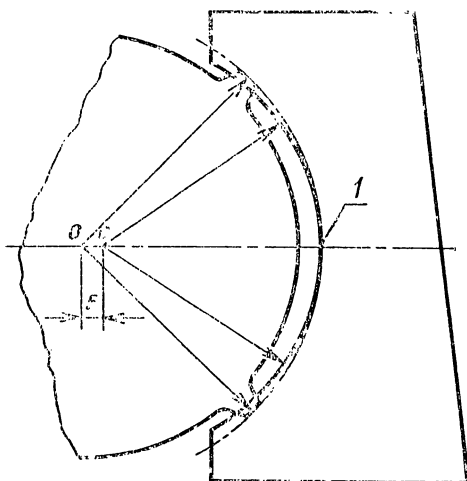
3.2.10. Поверхности сердечника, определенные размером M , должны быть параллельны в пределах 0,0004 мм/мм (или дюйм/дюйм).

3.3. Радиус вакуумной направляющей и ее расположение

3.3.1. Относительное положение вакуумной направляющей и диска видеоголовки должно быть таким, чтобы линия, соединяю-

щая центр вращения диска и центр кривизны вакуумной направляющей, пересекала ленту в середине ее ширины (черт. 2).

Относительное положение вакуумной направляющей и диска головок



1—средняя линия ленты

Черт. 2

3.3.2. Радиус кривизны вакуумной направляющей должен быть равен:

$$26,248 \begin{matrix} +0,000 \\ -0,013 \end{matrix} \text{ мм} \qquad 1,0334 \begin{matrix} +0,0000 \\ -0,0005 \end{matrix} \text{ дюйма}$$

3.3.3. Расстояние E (эксцентриситет) между центром вращения O диска и центром кривизны вакуумной направляющей должно быть равно отклонению кривизны радиуса направляющей от номинальной величины. Центр кривизны должен лежать между центром вращения диска и направляющей.

Примечание. Указанные размеры выбраны, исходя из толщины ленты 0,0356 мм (0,0014 дюйма) и изменения радиуса вращения полюсных наконечников головок от 26,236 мм (1,0329 дюйма) до 26,304 мм (1,0356 дюйма).

3.4. Скорости ленты и диска видеоголовок

3.4.1. Номинальная линейная скорость движения ленты должна соответствовать табл. 4.

3.4.2. Номинальная скорость вращения диска видеоголовки должна соответствовать табл. 4.

3.5. Расположение дорожек записи

3.5.1. Расположение и размеры дорожек и строчек записи должны соответствовать черт. 3 и табл. 5.

3.5.2. Край строчек видеозаписи должны находиться между двумя параллельными линиями с расстоянием между ними 0,25 мм (0,001 дюйма), проведенными под фактическим углом наклона строчек и краю ленты.

Параметр	Стандарт 625 строк/50 полей	Стандарт 525 строк/60 полей
Номинальные линейные скорости ленты	39,7 см/с (15,625 дм/с) 19,8 см/с (7,812 дм/с)	38,1 см/с (15 дм/с) 19,0 см/с (7,5 дм/с)
Номинальная скорость вращения диска головок	250 об/с	240 об/с

3.6. Запись звукового сопровождения и режиссерских пояснений должна опережать соответствующую видеoinформацию на $235,0 \pm 0,8$ мм ($9,25 \pm 0,03$ дюйма).

3.7. Положение нейтральной плоскости ленты относительно направляющих элементов тракта

3.7.1. Определения

3.7.1.1. Входной направляющий элемент — последний по ходу движения ленты направляющий элемент, с которым лента соприкасается перед вакуумной направляющей.

3.7.1.2. Выходной направляющий элемент — первый по ходу движения ленты направляющий элемент, с которым лента соприкасается после выхода ее из вакуумной направляющей.

3.7.1.3. Нейтральная плоскость ленты — плоскость, расположенная между входной и выходной направляющей и определенная ими, в которой обычно лежит лента, если она не изгибается вакуумной направляющей.

3.7.2. Размеры

3.7.2.1. Определение расположения узлов видеомэгнитофона.

Плоскость вращения полюсных наконечников и центр вращения диска видеоголовок являются первичными при определении расположения остальных элементов, описанных в настоящем стандарте.

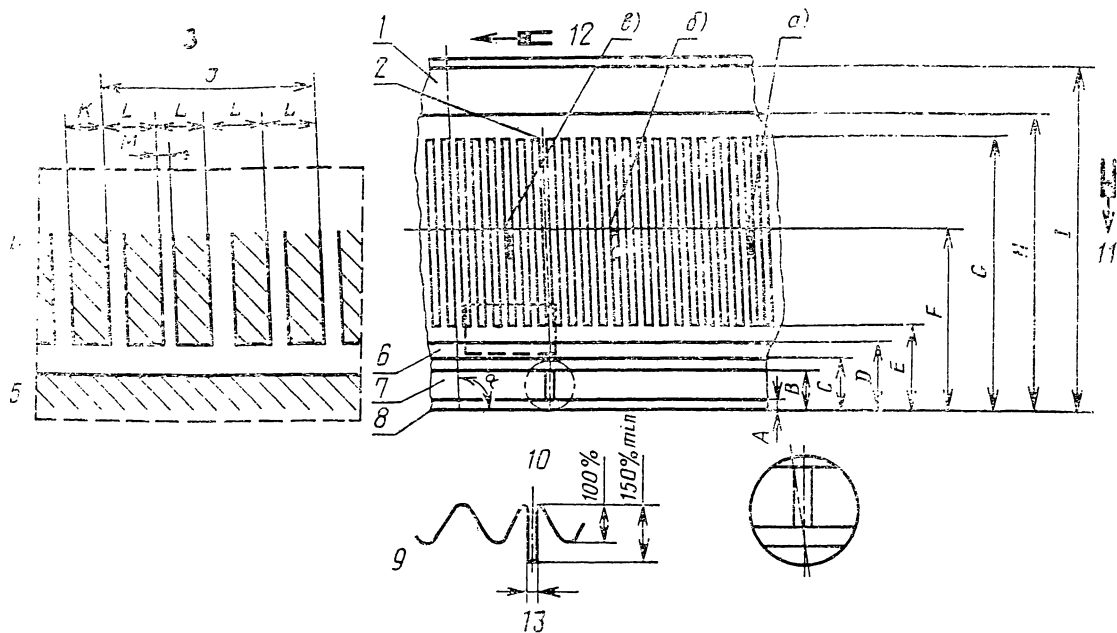
3.7.2.2. Положение нейтральной плоскости ленты.

Центральная линия ленты, лежащей в нейтральной плоскости, должна быть параллельна оси вращения диска видеоголовок и расстояние между ними должно быть равно $(23,0 \pm 0,5)$ мм ($0,905 \pm 0,020$) дюйма — размер *C*, черт. 4; плоскость *P*, определенная этими линиями, должна быть перпендикулярна нейтральной плоскости ленты.

3.7.2.3. Расположение выходного элемента.

Выходной направляющий элемент должен быть расположен на расстоянии $(190 \pm 6,3)$ мм ($7,50 \pm 0,25$) дюйма от плоскости вращения полюсных наконечников (размер *B* — на черт. 4).

Расположение дорожек и строчек записи при нормальной скорости



1—дорожка звукового сопровождения; 2—строки видеозаписи; 3—начало импульса синхронизации полей; а)—2-го поля 525 строк/60 полей; б)—2-го поля 625 строк/50 полей; в)—1-го поля 525 строк/60 полей; 4—строки видеозаписи; 5, 6—дорожки режиссерских пояснений; 7—дорожка управления; 8—базовый край ленты; 9—форма тока записи в головке канала управления; 10—монтажная метка; 11—направление движения видеоголовок; 12—направление движения ленты; 13— (60 ± 10) мкс (625 строк/50 полей)— (150 ± 30) мкс (525 строк/60 полей)

Примечание. Вид на ленту со стороны рабочего слоя.

Размеры дорожек и строчек записи

Размеры	Миллиметры	Дюймы	Градусы
Не менее	0,00	0,000	
<i>A</i> Не более	0,10	0,004	
Не менее	1,02	0,040	
<i>B</i> Не более	1,24	0,049	
Не менее	1,47	0,058	
<i>C</i> Не более	1,57	0,062	
Не менее	1,98	0,078	
<i>D</i> Не более	2,16	0,085	
Не менее	2,21	0,087	
<i>E</i> Не более	2,39	0,094	
Не менее	29,1	1,146	
<i>F</i> ¹ Не более	29,3	1,154	
Не менее	48,31	1,902	
<i>G</i> Не более	48,62	1,914	
Не менее	48,79	1,921	
<i>H</i> Не более	49,02	1,930	
Не менее	50,50	1,988	
<i>I</i> Не более	50,70	1,996	
2) ⁴ Не менее	1,5859	0,062438	
<i>J</i> Не более	1,5891	0,062562	
2) ³ 4) Не менее	0,79296	0,031219	
<i>J</i> Не более	0,79454	0,031281	
Не менее	0,240	0,0095	
<i>K</i> Не более	0,265	0,0105	
<i>K</i> ³ Не менее	0,115	0,045	
Не более	0,140	0,055	
<i>L</i>	<i>J</i> /4	<i>J</i> /4	
<i>M</i>	0,000 ± 0,0038	0,000 ± 0,00015	
<i>α</i>			90°33' ± 3'
<i>α</i> ³			90°16'30" ± 3'

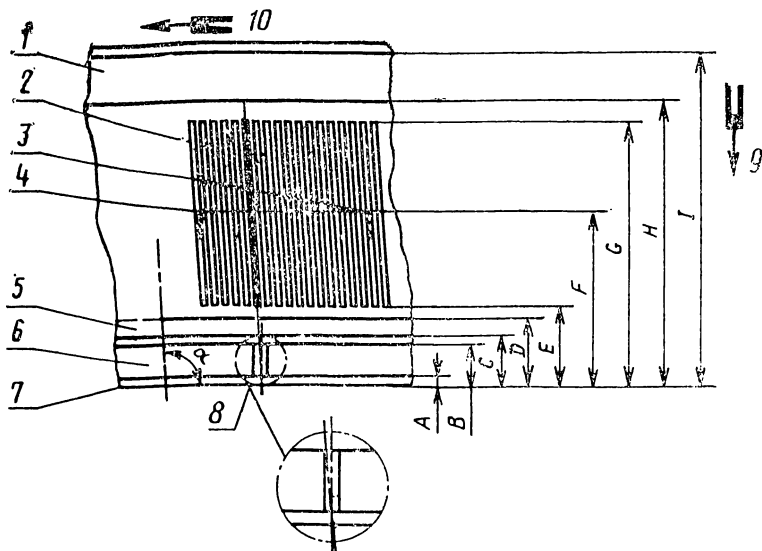
¹ Более широкие пределы допусков возможны при исключении монтажа лент.

² Монтаж видеолент требует более жестких допусков на размер *J*.

³ При меньшей скорости.

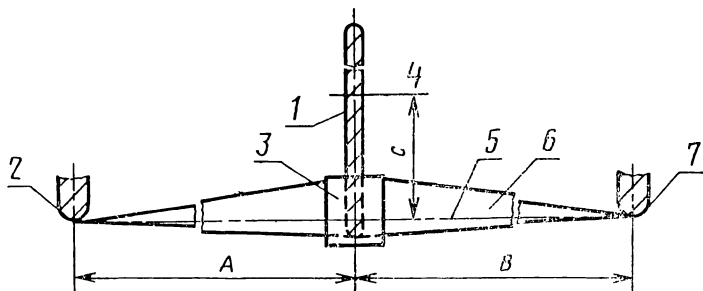
⁴ Указанные размеры измеряются при нулевом натяжении ленты.

Расположение дорожек и строчек записи при уменьшенной скорости



1—дорожка звукового сопровождения; 2—строки видеозаписи; 3—начало импульса синхронизации полей 2-го поля, стандарт 625 строк/50 полей; 4—начало импульса синхронизации полей 2-го поля, стандарт 525 строк/60 полей; 5—дорожка режиссерских меток; 6—дорожка канала управления; 7—базовый край ленты; 8—монтажная метка; 9—направление движения видеоголовки; 10—направление движения ленты

Черт. 3а



1—диск видеоголовки; 2—входной направляющий элемент; 3—вакуумная направляющая; 4—ось вращения видеоголовки; 5—нейтральная плоскость ленты; 6—лента; 7—выходной направляющий элемент

Черт. 4

3.7.2.4. Положение входного направляющего элемента.

Входной направляющий элемент должен быть расположен симметрично выходному направляющему элементу относительно плоскости вращения полюсных наконечников (размер A — на черт. 4).

3.7.3. Допуски на непараллельность нейтральной плоскости ленты и симметрию входного и выходного направляющих элементов

Непараллельность центральной линии ленты, лежащей в нейтральной плоскости ленты и оси вращения диска видео головок, и асимметрия расположения входной и выходной направляющих ленты относительно плоскости вращения полюсных наконечников должны в совокупности обеспечивать выполнение требований по кривизне и углу наклона строчек записи на ленте (см. п. 3.5).

Примечания:

1. При воспроизведении ленты, записанной на видеоманитофоне с минимальным размером C , на видеоманитофоне с максимальным размером C остаточная скоростная ошибка не должна превышать 2 нс (размах) в интервале 64 мкс.

2. При воспроизведении ленты, записанной с максимально возможной кривизной строчек из-за непараллелизма и асимметрии в пределах, указанных в п. 3.7.2, на воспроизводящем устройстве с номинальными размерами элементов (без погрешности), остаточная временная скоростная ошибка не должна превышать 0,4 нс (размах) на интервале 64 мкс.

3. Указанные в примечаниях 1 и 2 величины обеспечиваются, если все остальные факторы (радиус вакуумной направляющей, величина разрежения воздуха в ней, натяжение ленты, окружающая температура и влажность) одинаковы при записи и воспроизведении.

4. Электрические параметры

4.1. Система модуляции

Сигнал изображения должен быть записан в виде ВЧ сигнала, модулированного по частоте сигналом изображения. Мгновенная частота ЧМ сигнала должна быть линейно связана с амплитудой модулирующего сигнала.

4.2. Опорные частоты

Мгновенные частоты ЧМ сигнала, соответствующие опорным уровням сигнала изображения для двух ТВ систем, приведены в табл. 6.

4.3. Предыскажения и коррекция

Постоянные времени цепей видеопредыскажений* определены в табл. 7.

Многие страны применяют дополнительную постоянную времени $t_2 = 2000$ мкс.

4.4. Запись звукового сопровождения

Характеристики записи звукового сопровождения при номинальной скорости движения ленты должны соответствовать Публикации МЭК 94—1: «Устройства записи и воспроизведения звука на магнитной ленте. Часть 1: Общие условия и требования для скорости 38,1 см/с с постоянной времени $t_1 = 35$ мкс».

4.5. Запись временного и управляющего кода определения в Публикации МЭК 461: «Временной и управляющий код для видеозаписей».

* Определение видеопредыскажений приведено в приложении А применительно к ТВ системам, определенным в табл. 6.

Таблица 6

Телевизионная система		Стандарт 625 строк/50 полей LBM ¹⁾	Стандарт 625 строк/50 полей НВ ¹⁾³⁾	Стандарт 525 строк/60 полей LBM ²⁾	Стандарт 525 строк/60 полей LBC ²⁾	Стандарт 525 строк/60 полей НВ ²⁾³⁾
Соотношение размахов сигналов изображения и синхронизации		0,3/0,7	0,3/07	40/100	40/100	40/100
Опорные уровни сигнала изображения	Уровень вершин синхронимпульсов,* МГц	4,95	7,16	4,28	5,50	7,06
	Уровень черного, МГц	5,50	7,80	5,00	5,79	7,90
	Уровень белого, МГц	6,80	9,30	6,80	6,50	10,00

Отклонение частоты не должно превышать $\pm 0,05$ МГц во всех случаях.

¹ В соответствии со стандартом EBU (Европейский радиовещательный союз), издание первое, апрель 1967 г.

² В соответствии с SMPTE RP6.

³ Данный стандарт записи рекомендован для обмена программами.

* Примечание. Так как необходимо точно поддерживать значения мгновенной частоты, соответствующей уровням черного и белого, то частота на уровне вершин синхронимпульсов может изменяться в зависимости от уровня сигнала синхронизации. При этом в системах с различным отношением размахов сигналов изображения и синхронизации величина мгновенной частоты, соответствующей уровню вершин синхронимпульсов, будет различна.

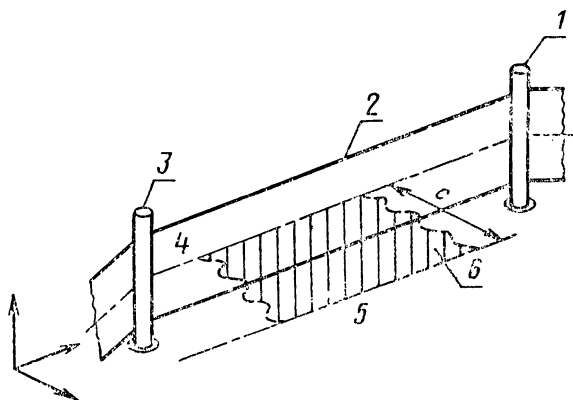
Таблица 7

Постоянные времени, мс	Стандарт 625 строк/50 полей, LB	Стандарт 625 строк/50 полей, НВ	Стандарт 525 строк/50 полей, LBM	Стандарт 525 строк/60 полей, LBC	Стандарт 525 строк/60 полей НВ
t_1	53	240	26,4	31,7	240
t_2	160	600	132	240	600

4.5.1. В случае использования временного и управляющего кода запись должна осуществляться на дорожке режиссерских пояснений с использованием подмагничивания переменным током.

4.5.2. Уровень записи сигнала временного и управляющего кода должен соответствовать пиковому уровню звукового сигнала, что составляет 600 - 800 мВб/м (размах).

Взаимное расположение нейтральной плоскости ленты и оси вращения диска головок



1—входной направляющий элемент; 2—лента, лежащая в нейтральной плоскости; 3—выходной направляющий элемент; 4—средняя линия ленты; 5—ось вращения диска видео-головок; 6—плоскость

Черт. 5

Во время вставок на некоторых видеомагнитофонах происходит частичное стирание кода, поэтому намагниченность от 600 до 800 нВб/м указана с учетом возможного стирания при вставке.

5. Запись сигналов синхронизации и управления

5.1. Положение сигнала синхронизации полей¹ на видеострочках должно соответствовать черт. 3 и 3а.

5.2. Сигнал, записанный на дорожке управления должен содержать последовательность монтажных меток и сигнал управления.

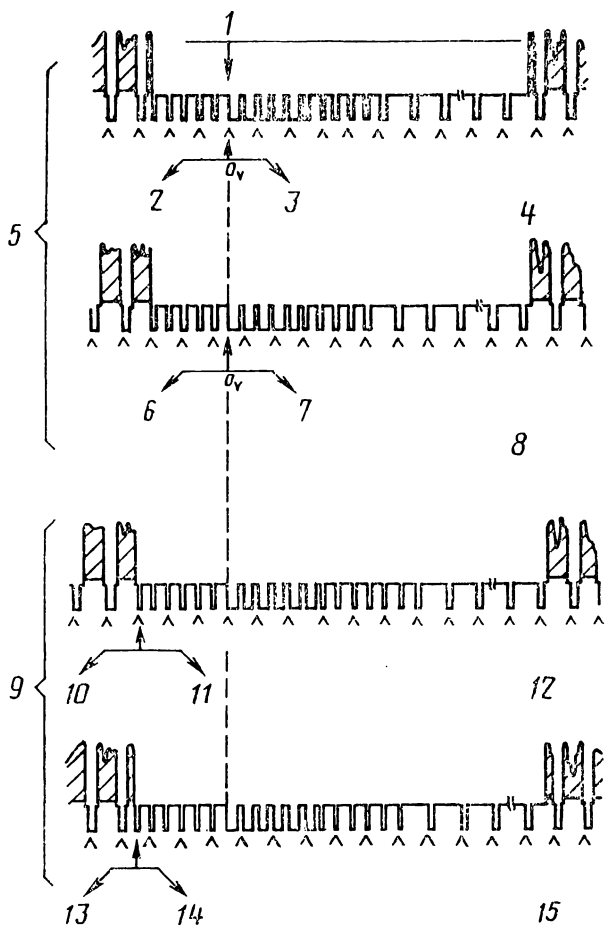
5.3. Монтажные метки обозначают положение на ленте сигнала синхронизации 2-го поля (см. черт. 6), как это определено в п. 5.4.

Для системы 625 строк/50 полей частота повторения монтажной метки должна составлять 25 Гц при записи LB и 12,5 Гц при записи HB.

Для сигнала 'SEKAM' монтажные метки обозначают на ленте место расположения импульса синхронизации 2-го поля, начинающегося со строки, цветовая поднесущая в которой модулирована сигналом D'_B .

¹ Старые типы видеомагнитофонов и видеофонограммы, записанные на них, не обеспечивают соблюдение допуска по размеру F, поэтому монтаж таких лент затруднен.

Элемент сигнала синхронизации полей



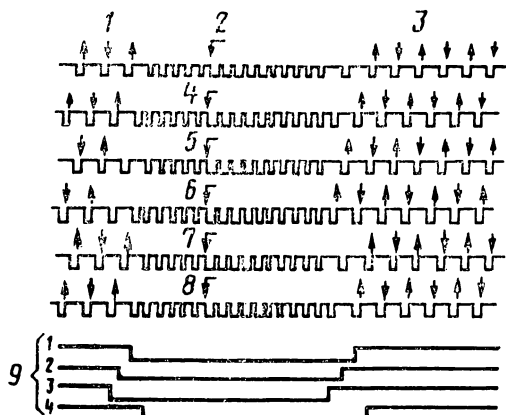
1—точка, соответствующая размеру F ; 2—2-е поле; 3—1-е поле; 4—сигнал в начале каждого 1-го поля; 5—стандарт 625 строк/50 полей; 6—1-е поле; 7—2-е поле; 8—сигнал в начале каждого 2-го поля; 9—стандарт 525 строк/60 полей; 10—2-е поле; 11—1-е поле; 12—сигнал в начале каждого 1-го поля; 13—1-е поле; 14—2-е поле; 15—сигнал в начале каждого 2-го поля

Черт. 6

Для сигнала PAL монтажные метки обозначают положение на ленте сигнала синхронизации 2-го поля в последовательности 4-х полей PAL (см. черт. 7).

Для сигналов 525 строк/60 полей частота повторения монтажных меток должна быть 30 Гц¹.

¹ В некоторых случаях при записи цветных программ монтажные метки могут иметь уменьшенную частоту, что приводит к некоторому увеличению времени вхождения в синхронизм. Обмен такими лентами производится по предварительному соглашению.



1—вспышка; 2—4-е поле; 3—вспышка; 4—1-е поле; 5—2-е поле; 6—3-е поле; 7—4-е поле; 8—1-е поле; 9—сигнал подавления вспышки

Черт. 7

5.4. При номинальной скорости для стандарта 625 строк/50 полей и 525 строк/60 полей монтажные метки должны располагаться в соответствии с черт. 3 так, чтобы середина записанного импульса и линия между 5 и 6-й видеострочками после или 13 и 14-й видеострочками перед строчкой, содержащей сигнал синхронизации полей, обозначенный в п. 5.3, пересекались на базовом крае ленты с отклонением не более $\pm 0,05$ мм ($\pm 0,002$ дюйма) (см. черт. 3).

5.5. При уменьшенной скорости для стандартов 625 строк/50 полей или 525 строк/60 полей монтажная метка должна располагаться в соответствии с черт. 3а так, чтобы середина записанного импульса и средняя линия 11-й видеострочки до или 5-й видеострочки после строчки, содержащей сигнал синхронизации полей, обозначенного в п. 5.3, пересекались на базовом крае ленты с отклонением не более $\pm 0,05$ мм ($\pm 0,002$ дюйма) (черт. 3а).

5.6. Амплитуда тока записи монтажных импульсов должна быть не менее 150 % размаха тока записи сигнала управления в записывающей головке.

5.7. Время нарастания и спада тока записи монтажного импульса, измеренное между уровнями 10 и 90 %, должно быть (15 ± 10) мкс.

5.8. Полярность импульса относительно сигнала управления должна соответствовать черт. 3 и 3а.

5.9. Форма тока сигнала управления в головке должна быть синусоидальной.

5.10. Для стандарта 625 строк/50 полей и 525 строк/60 полей частота сигнала управления должна быть в 5 и 4 раза выше частоты полей телевизионного сигнала.

5.11. Амплитуда тока записи сигнала управления в головке должна соответствовать границе насыщения ленты; она определяется в соответствии с Приложением В.

5.12. Номинальная скорость

Для стандарта 625 строк/50 полей или 525 строк/60 полей запись сигнала управления должна обеспечивать совпадение максимума тока записи и средней линии между 5 и 6-й видеострочками после дорожки, содержащей импульс синхронизации полей на базовом крае ленты с отклонением не более $+0,025$ мм (0,001 дюйма) (черт. 3).

5.13. Половинная скорость

Для стандарта 625 строк/50 полей или 525 строк/60 полей запись сигнала управления должна обеспечивать совпадение максимума тока записи и средней линии 11-й видеострочки перед или 5-й видеострочки после строчки, содержащей импульс синхронизации полей на базовом крае ленты с отклонением не более $+0,025$ мм (0,001 дюйма) (черт. 3).

5.14. Участок записи сигнала управления, соответствующий совпадению максимума тока записи и монтажной метки, должен располагаться на ленте за областью записи, к которой протягивается южная стрелка компаса. Размещение областей записи, к которым притягивается стрелка компаса, указано в приложении В.

ПЕРЕДАТОЧНЫЕ ХАРАКТЕРИСТИКИ КАНАЛА ИЗОБРАЖЕНИЯ

Передаточные характеристики канала изображения видеоманитфона могут быть определены в соответствии с одним из трех различных методов, которые не противоречат друг другу.

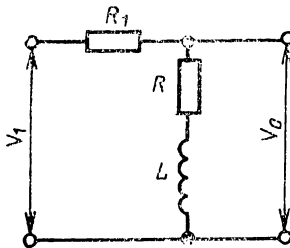
А.1. Определение канала записи

Идеальный канал записи, определяемый для измерительных целей, состоит из:

модулятора, имеющего плоскую амплитудно-частотную характеристику относительно модулирующей частоты;

усилителя записи, обеспечивающего неизменную амплитуду магнитного потока в полюсных наконечниках видеоголовки при подаче на него сигнала от модулятора, имеющего постоянную амплитуду;

цепи видеопредыскажений, установленной перед модулятором.



$$t_1 = \frac{L}{R_1 + R};$$

$$t_2 = \frac{L}{R};$$

$$\frac{V_0}{V_1} = \frac{j\omega t_2 + 1}{j\omega t_1 + 1} \cdot t_1$$

Черт. А1

Предыскажения определяются частотными и фазовыми характеристиками цепи, показанной на черт. А1, питаемой от источника с низким импедансом, и с нагрузкой с высоким импедансом.

Идеальный канал записи, описанный выше, предполагается использовать как основу для настройки видеоманитфонов.

При использовании современных лент должно быть принято во внимание следующее:

примерно линейная зависимость существует между магнитным потоком, вытекающим из полюсных наконечников видеоголовок, и током, текущим через обмотки видеоголовки;

амплитуда тока записи в видеоголовках должна обеспечивать максимальную амплитуду воспроизводимого сигнала на частоте, соответствующей уровню средне-серого цвета.

А.2. Определение цепи воспроизведения

Цель передачи видеосигнала канала воспроизведения должна иметь плоскую амплитудно-частотную характеристику, за исключением схемы коррекции предыскажения, которая описана ниже.

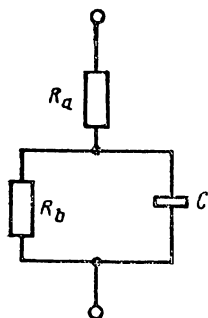
Характеристика коррекции предыскажений определяется импедансом схемы, приведенной на черт. А2.

Схема коррекции включается после демодулятора канала воспроизведения (для получения плоской характеристики необходимо включить цепь предсказания перед частотным модулятором при записи).

Предсказания и коррекция включены в НЧ-канал, а характеристика ВЧ-канала является плоской во всей полосе пропускания. В идеальном случае величина остаточной намагниченности ленты не должна зависеть от частоты модуляции. Практически это невозможно измерить, и для проверки необходимо убедиться в том, что ток записи в видеоголовках не зависит от частоты в пределах полосы пропускания.

А.3. Использование измерительной ленты

Метод дополняет два предыдущих. Передаточные характеристики видеоканала могут определяться измерительной лентой, которая должна быть доступна для любого потребителя (см. Публикацию МЭК 752: «Измерительная лента для видеомагнитофонов с поперечно-строчной записью. Звук»). Канал воспроизведения при этом должен обеспечивать удовлетворительное воспроизведение ленты. Канал записи должен обеспечивать запись, имеющую такие же характеристики, как и измерительная лента. Это может быть проверено воспроизведением обеих лент на любом видеомагнитофоне.



Черт. А2

$$t_1 = \frac{R_a R_b}{R_a + R_b} C; \quad t_2 = R_b C,$$

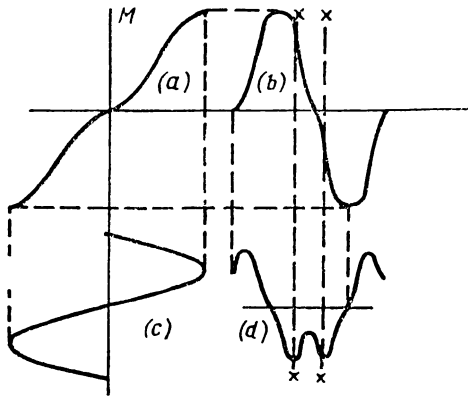
где t_1 и t_2 — постоянные времени, мкс; R — сопротивление, Ом; C — емкость, мкФ

В.1. Определение границы насыщения ленты

Передаточная характеристика магнитной ленты нелинейна. Кривая, представляющая зависимость намагниченности ленты в функции тока записи, приведена на черт. В1 (а).

Когда синусоидальный ток (черт. В1 с) протекает через головку записи, то намагниченность ленты соответствует черт. В1 b). Форма воспроизводимого сигнала (черт. В1 d) определяется первой производной записанного потока. Точка пересечения нуля воспроизводимого сигнала соответствует области с максимальной намагниченностью.

Соотношение между током записи и ЭДС воспроизведения



a — намагниченность; *b* — поток; *c* — ток записи; *d* — ЭДС воспроизведения

Черт. В1

Достижение границы насыщения происходит при уплощении кривой намагниченности.

Такое уплощение приводит к появлению перегиба волны воспроизводимого сигнала в области перехода через нуль. Граница насыщения при увеличении тока записи устанавливается по началу изгиба воспроизводимого сигнала в области нулевого пересечения.

В.2. Притяжения стрелки компаса

Участки записи, к которым притягивается стрелка компаса, не совпадают с точкой максимума тока записи. Стрелка притягивается к двум участкам, обозначенным *x* на черт. В1 и прилегающим к точкам, где ток записи переходит через нуль. На этих участках оседает магнитный порошок при проявлении ленты с помощью карбонильного порошка или другого магнитного материала.

Величина	Единица		
	Наименование	Обозначение	
		международное	русское
ОСНОВНЫЕ ЕДИНИЦЫ СИ			
Длина	метр	m	м
Масса	килограмм	kg	кг
Время	секунда	s	с
Сила электрического тока	ампер	A	А
Термодинамическая температура	кельвин	K	К
Количество вещества	моль	mol	моль
Сила света	кандела	cd	кд
ДОПОЛНИТЕЛЬНЫЕ ЕДИНИЦЫ СИ			
Плоский угол	радиан	rad	рад
Телесный угол	стерадиан	sr	ср
ПРОИЗВОДНЫЕ ЕДИНИЦЫ СИ, ИМЕЮЩИЕ СПЕЦИАЛЬНЫЕ НАИМЕНОВАНИЯ			

Величина	Единица			Выражение через основные и дополнительные единицы СИ
	Наименование	Обозначение		
		международное	русское	
Частота	герц	Hz	Гц	c^{-1}
Сила	ньютон	N	Н	$m \cdot kg \cdot c^{-2}$
Давление	паскаль	Pa	Па	$m^{-2} \cdot kg \cdot c^{-2}$
Энергия	джоуль	J	Дж	$m^2 \cdot kg \cdot c^{-2}$
Мощность	ватт	W	Вт	$m^2 \cdot kg \cdot c^{-3}$
Количество электричества	кулон	C	Кл	$c \cdot A$
Электрическое напряжение	вольт	V	В	$m^2 \cdot kg \cdot c^{-3} \cdot A^{-1}$
Электрическая емкость	фарад	F	Ф	$m^{-2} \cdot kg^{-1} \cdot c^4 \cdot A^2$
Электрическое сопротивление	ом	Ω	Ом	$m^2 \cdot kg \cdot c^{-3} \cdot A^{-2}$
Электрическая проводимость	сименс	S	См	$m^{-2} \cdot kg^{-1} \cdot c^3 \cdot A^2$
Поток магнитной индукции	вебер	Wb	Вб	$m^2 \cdot kg \cdot c^{-2} \cdot A^{-1}$
Магнитная индукция	тесла	T	Тл	$kg \cdot c^{-2} \cdot A^{-1}$
Индуктивность	генри	H	Гн	$m^2 \cdot kg \cdot c^{-2} \cdot A^{-2}$
Световой поток	люмен	lm	лм	кд · ср
Освещенность	люкс	lx	лк	$m^{-2} \cdot кд \cdot ср$
Активность радионуклида	беккерель	Bq	Бк	c^{-1}
Поглощенная доза ионизирующего излучения	грэй	Gy	Гр	$m^2 \cdot c^{-2}$
Эквивалентная доза излучения	зиверт	Sv	Зв	$m^2 \cdot c^{-2}$