

Формат	Зона	Поз.	Обозначение	Наименование	Кол.	Примечание
A3			ВРЦИБ. 628. 000 СБ	<u>Документация</u> Сборочный чертеж		
A2	1		ВРЦИТ. 070. 000	Экран	1	
A2	3		ВРЦИТ. 070. 001	Экран	1	
Б1	5		АУЯТ. 844. 049	Пластина Картон ЭВ-0,5 ГОСТ 2824-75 L = 120 ± 1,1 мм B = 100 ± 1,1 мм	21	
Б4	6		ВРЦЦ 7.844. 001	Пластина Гетинакс I-0,5 ГОСТ 2718-74 L = 70 ± 1 мм B = 30 ± 1 мм	1	

Перв. примен.
ФЦ 2. 087. 059

Справ. №

Подп. и дата

Инд. М. дубл.

Взам. инв. №

Подп. и дата

Изд. М. дубл.

Н. контр. М. су 28.07.87

108041 Спец-1.09.87г.

2	—	ВРЦЦ 21574-88	Тан	1901.89
1	—	ВРЦЦ 4862-88	Мол	26.03.88
Изм	Лист	№ докум.	Подп.	Дата
Разраб.		Будникова	Будни	31.03.87
Пров.		Таников	Мол	14.87
Нач. КБ		Акулов	Акулов	14.87
Н. контр.		Марковская	ММ	31.03.87
Утв.		Пантелеев	П. Пант	21.08.87

ВРЦИБ. 628. 000

Экран

Лист	Лист	Листов
A		1

Справ. № Перв. примен. ФЦЧ. 036. 010

Формат	Зона	Поз.	Обозначение	Наименование	Кол.	Примечание
				<u>Документация</u>		
А3			ВРЦИЗ. 254. 002 СБ	Сборочный чертеж		
				<u>Сборочные единицы</u>		
А4	1		ВРЦИЗ. 254. 000	Электромагнит	1	
				<u>Детали</u>		
А4	3		ВРЦИУ. 070. 004	Экран	1	
А3	5		АУЧЯВ. 090. 422	Кронштейн	1	
				<u>Стандартные изделия</u>		
		7		Винт В, МЗ-6 дх 6. 36. 016 ГОСТ 17473-80	3	
		9		Шайба 3. 65 Г. 016 ГОСТ 6402-70	3	

Н. контр. Мая 11.05.88?
108154 ФЦЧ-27.5.882.

Дем.	Лист	№ докум.	Подп.	Дата
Разраб.		Таников	Мая	21.3.88
Пров.		Акулов	Акулов	22.3.88
Нач. КС		Пожаров	Пожаров	21.3.88
Н. контр.		Марковская	Мая	13.05.88
Утв.		Сорокин	Мая	13.5.88

ВРЦИЗ. 254. 002

Электромагнит

Лит.	Лист	Листов
А	1	2

Копировал Руф

Формат А4

Инв. № подл. Подл. и дата
 108154 Дп-275-882
 Изм. инв. № Инв. № подл. Подл. и дата

Формат	Зона	Проз.	Обозначение	Наименование	Кол.	Примечание
		11		Шайба 3.04.019 ГОСТ 11371-78	3	

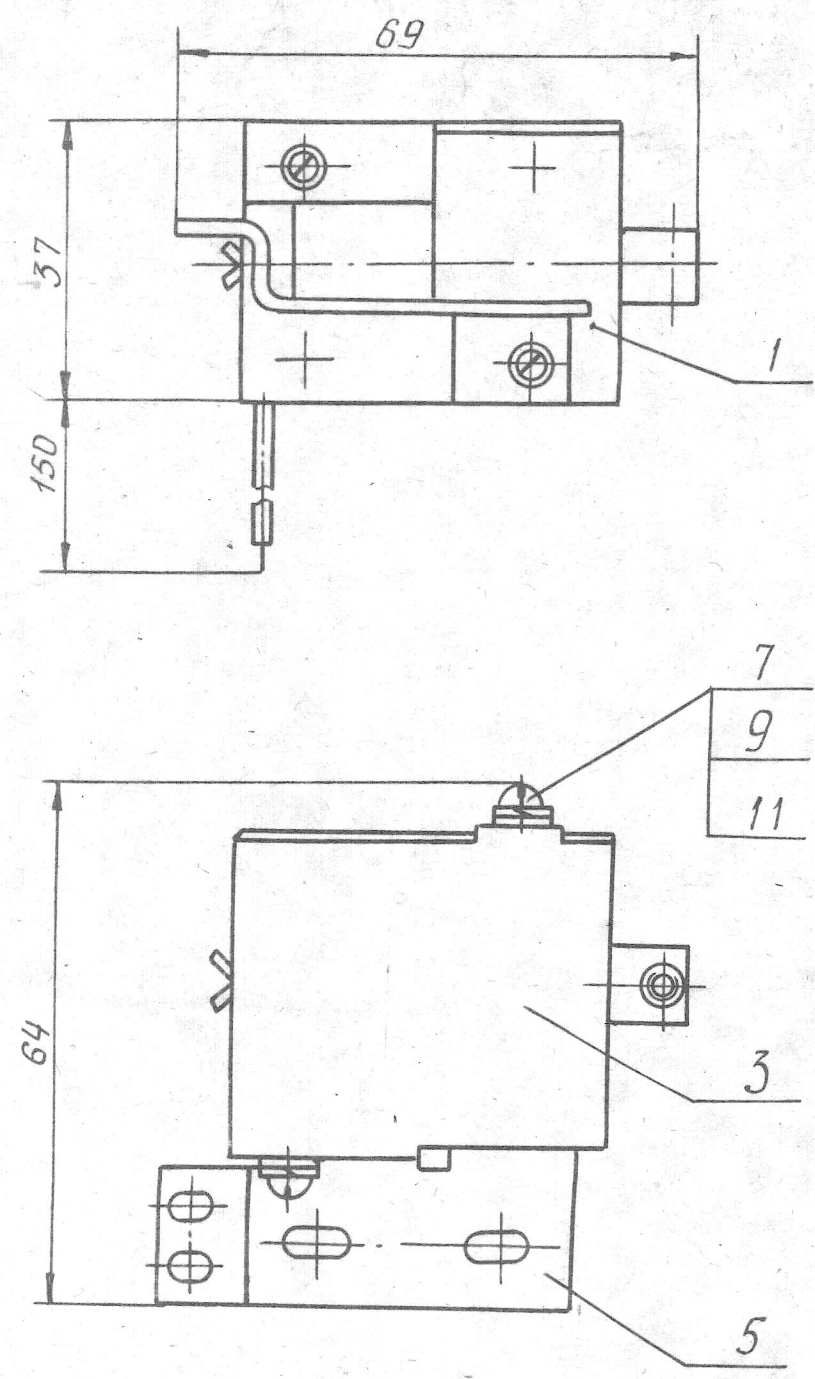
Эксперт: *А.М.С.*
19.04.88

Д.контр. *М.С.* 11.05.88
108155 *С.М.* 27.5.88

Изм. Лист, Подп. и дата, Взам. инв. №, Инв. № дубл., Дата и дата

справ № *ВРЦИ3.254.002*
Перв. примен. *ВРЦИ3.254.002*

ВРЦИ3.254.002 СБ



1. Размеры для справок.
2. Винты поз. 7 стопорить по ост 4г 0. 019.200. Вид 11.
3. Остальные технические требования по ост 4г 0. 070.015.

				ВРЦИ3.254.002 СБ		
				Электромагнит		
Изм. Лист	№ докум.	Подп.	Дата	Лит	Масса	Масштаб
Разраб.	Таников	<i>М.С.</i>	21.3.88	А	0,36	1:1
Пров.	Якулов	<i>А.М.</i>	22.3.88			
Т.контр.	Токарь	<i>А.М.</i>	19.04.88	Сборочный чертеж		
Нач.к.с	Пожаров	<i>М.С.</i>	21.3.88			
Н.контр.	Марковская	<i>М.С.</i>	23.05.88			
Утв.	'Сорокин	<i>М.С.</i>	13.5.88	Лист -	Листов 1	

Копировать: *А.М.*

Формат А3

Н.контр. № 406.87.

Изм. № подл. 108009
Изм. № дата 11.6.87

В.контр. № 406.87
Изм. № дата 11.6.87

справ. №

перв. примен.
ФЦ 4.036.014

Формат	Зона	Проц	Обозначение	Наименование	Кол.	Примечание
A2			ВРЦИ 5. 132. 000 СБ	<u>Документация</u> Сборочный чертеж		
A4	1		AУЯ7. 755. 055	<u>Детали</u> Перемычка	2	
A4	2		AУЯ7. 755. 055-02	Перемычка	2	
A4	3		AУЯ7. 854. 033	Кольцо	1	
A1	5		ВРЦИ 8. 126. 006 AУЯ8. 128. 037	Держатель	1	
				<u>Прочие изделия</u> Диод АЛ107Б ФЫ10. 336. 015 ТУ	1	Покуп. VD1
	8					

ВРЦИ. 5. 132. 000

Датчик

Изм. Лист	№ докум	Подп.	Дата
Разраб.	Синицына	Или	28.08.87
Пров.	Лексикова	Будан	29.08.87
Нач. КБ	Акулов	Или	11.09.87
Н.контр.	Марковская	Или	24.06.87
Утв.	Пантелеев	Или	25.06.87

Лист	из	Листов
A	1	2

Взам. инв. № Инв. № дубл. Подл. и дата

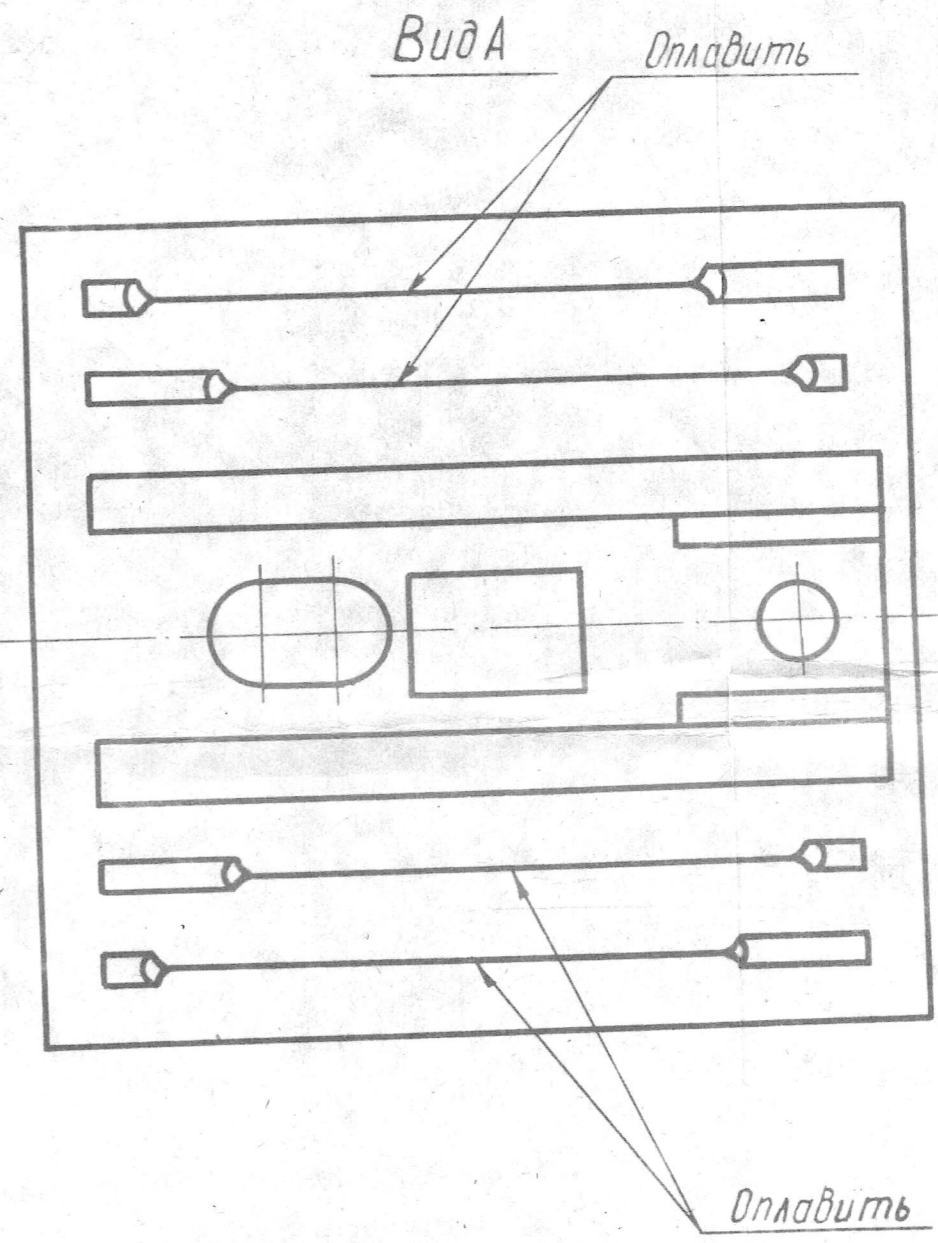
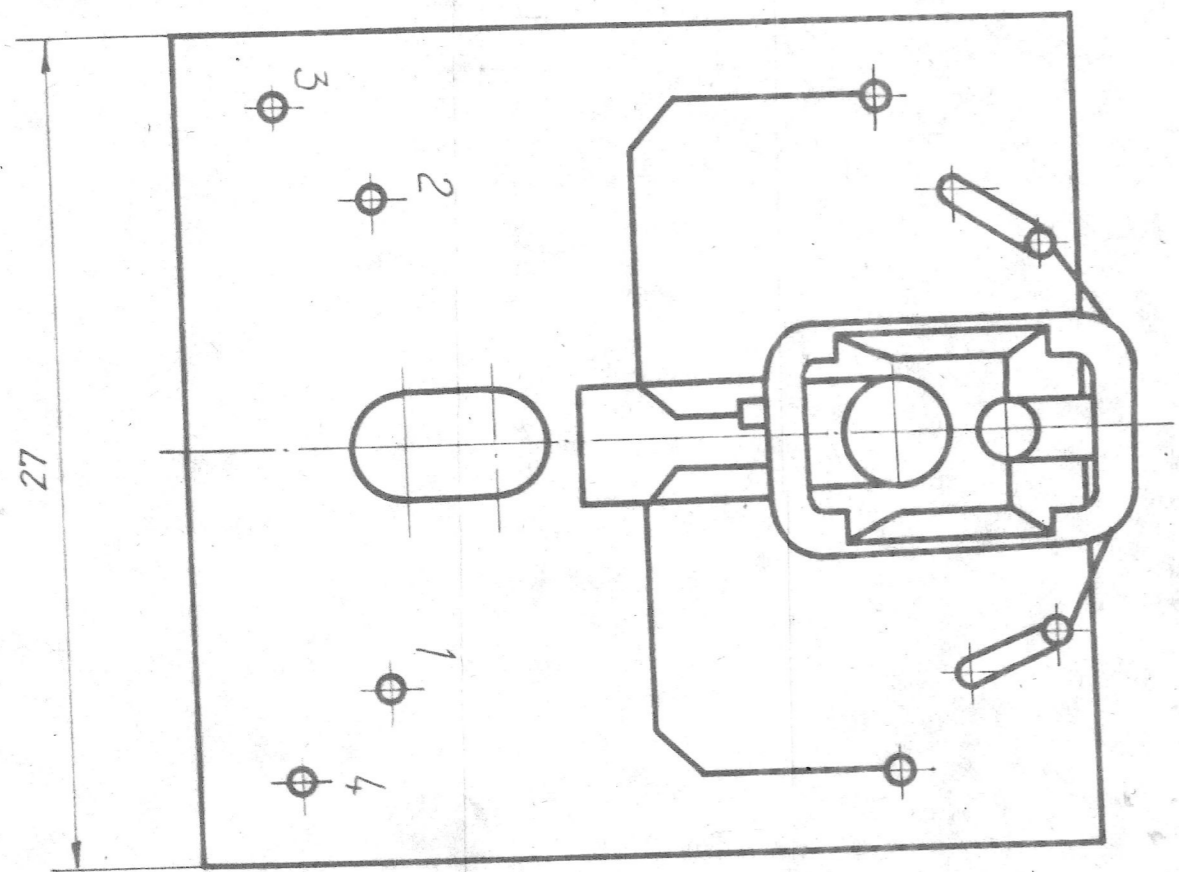
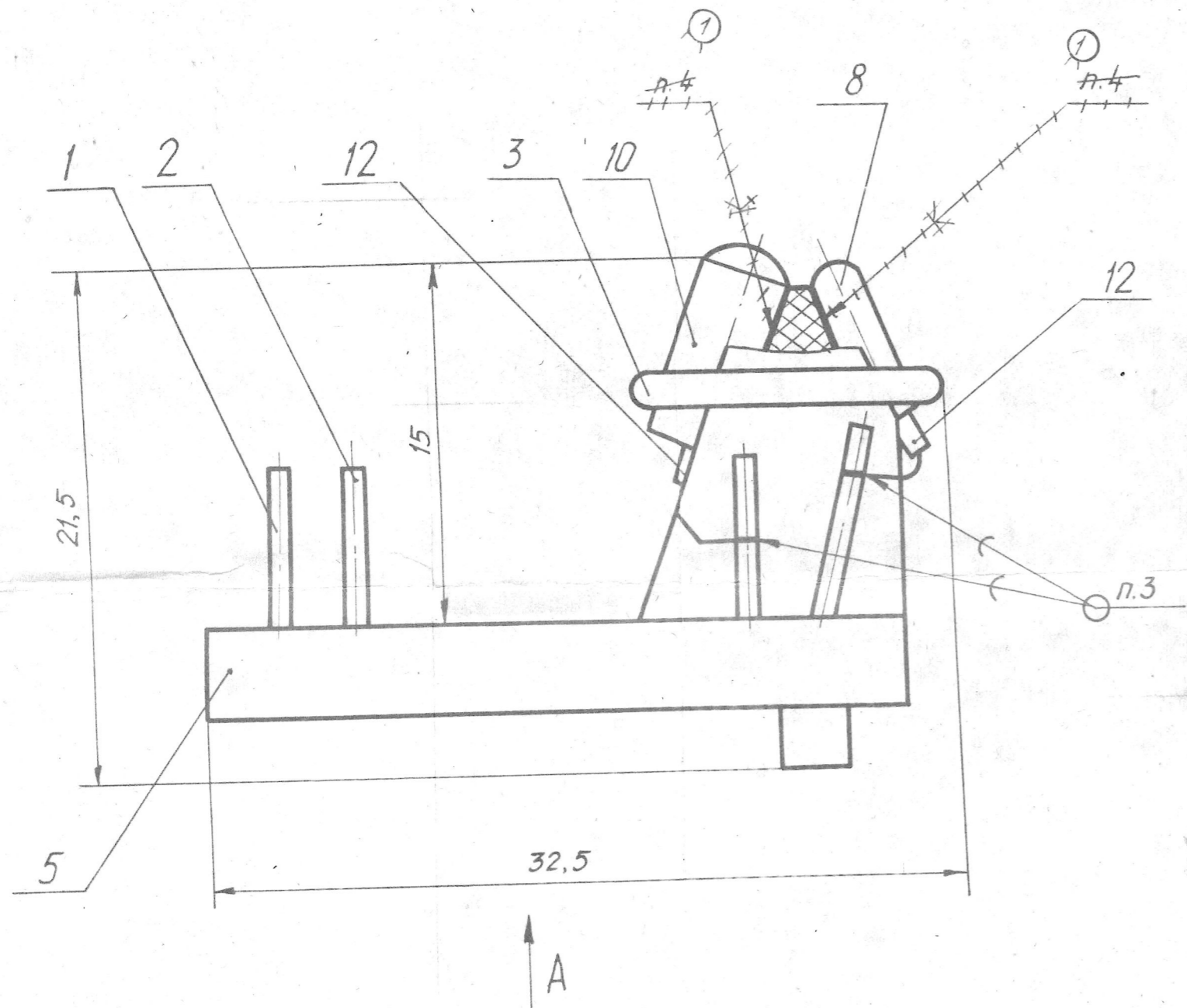
Инв. № подл. Подл. и дата

108009 28 21.6.87

Формат	Зона	Поз.	Обозначение	Наименование	Кол.	Примечание
		10		Фотодиод ФД-256·У1.1 ТЧЗ-3-157-81	1	Покуп. ВЛ1
			<u>Материалы</u>			
		12		Трубка 331ТВ-40.1 белая, первого сорта ГОСТ19034-82 $\varnothing = 3 \text{ мм}$	2	

ВРЦИ. 5. 132. 000

ВРЦИ 5.132.000СБ



1. Размеры для справок.
2. Перед установкой диода поз.8 и фотодиода поз.10 на их длинные выводы надеть трубки поз.12.
3. Технические требования к монтажу ЭРЭ по ГОСТ 23592-79. Паять ПОС-61 ГОСТ 21931-76.
4. Клей 88 и ТУЗВ 105-1061-82.
5. Длинные концы перемычек поз.2 отогнуть в сторону установочного места диодов.
6. Меры защиты полупроводниковых приборов от статического электричества по ОСТ 11.073.062-84.
7. Остальные технические требования по ОСТ 4 ГО. 070.015.

Эксперт: [Signature] / Серв. № [Blank] / Перв. припен. ВРЦИ 5.132.000
 Н.контр. Мсф. 15.06.87 / Н.контр. Подп. и дата / Взап. инв. № [Blank] / Подп. и дата / 108010 / 31.01.87

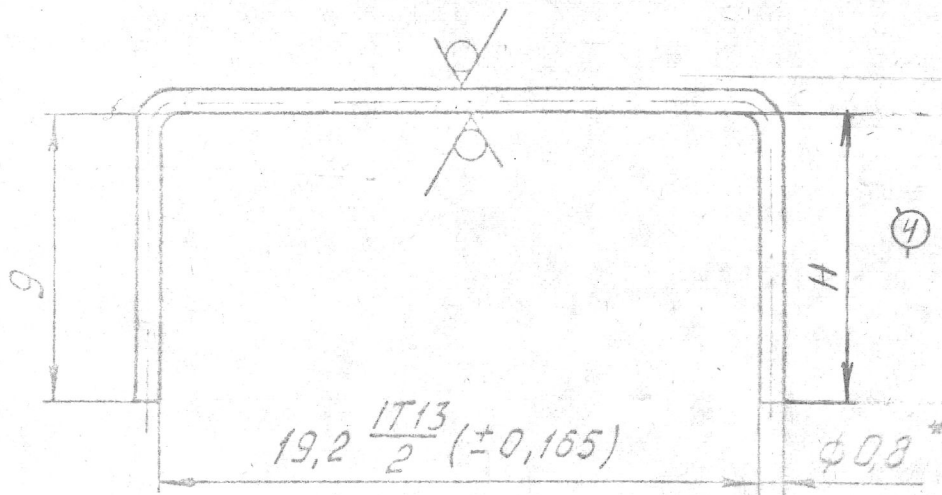
ВРЦИ 5.132.000СБ			
Датчик		Лит.	Масса
Сборочный чертёж		А	20г
		Лист	Листов 1
1	ВРЦИ 5.132.000СБ	5.132.000СБ	5.132.000СБ
Изм. лист	№ докуп.	Подп.	Дата
Разраб.	Синицына	Мсф.	15.06.87
Пров.	Лексикова	Мсф.	15.06.87
Т.контр.	Канаева	Мсф.	15.06.87
Нач. КБ	Акулов	Мсф.	15.06.87
Н.контр.	Марковская	Мсф.	15.06.87
Утв.	Пачтеев	Мсф.	15.06.87

Формат: А2

АУЯ 7.755.055

Rz40

(A)



Обозначение	H, мм	Масса, г
АУЯ 7.755.055	9	0,1
-01	18	0,125

1.* Размер для справок.

2. Внутренние радиусы сгибов 1 мм.

3. Деталь изображена в состоянии измерения.

4. Покрытие 0-ви (99,7)-Б (1,2 см²).

Допускается покрытие Гор. ПОС-61.

5. Общие технические требования - по

ОСТ 45 0.070.014.

Справ. №
Перв. примен.
АУЯ 5.132.003

1753
11.04.83
11.04.83
11.04.83

АУЯ 7.755.055

Перемычка

Проволока ММ-0,8

ГОСТ 2112-79

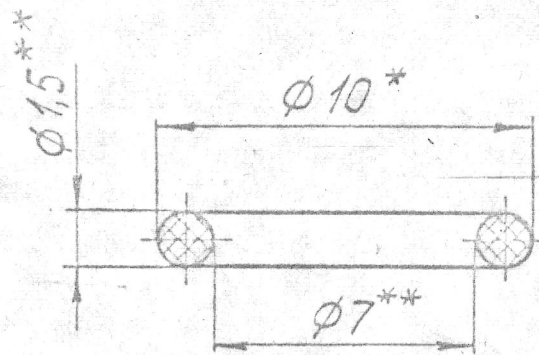
Лист	Масса	Масштаб
0 & A	0,2 г	4:1
Лист	Листов 1	

№	Изм	Лист	Исполнитель	Проверено	Дата
4			АУЯ 15763 4/6	Вед.	29.03.86
3			АУЯ 15680	Вед.	26.1.86
2			АУЯ 14922	Вед.	17.11.85
1			АУЯ 11009 1/5	Мас.	11.6.84
	Изм	Лист	Исполнитель	Проверено	Дата
	Разраб		Заскопанко	Заскопанко	11.01.85
	Пробв		Морозов	Морозов	13.11.85
	Свдч		Носов	Носов	13.11.85
	Уч. к-та		Подлазников	Подлазников	1.04.85
	Н.контр		Долженко	Долженко	15.9.85
	УТВ		Заскопанко	Заскопанко	3.01.86

Корректур: 1

АЧЯ 7.854.033

1,6
Литые



1.* Размер для справок.

2.** Размеры обеспеч. цнстр.

3. Общие технические требования - по ОСТ 4ГО.070.014.

Перв. проект

АЧЯ 5.132.034

Справ. №

Подпись

Морозов

1755

Дата

12.04.83

Исполнитель

Морозов

3	АЧЯ 15670	Фед	11.1.86	
2	АЧЯ 14922	Фед	17.11.85	
1	АЧЯ 11009 1/5	Фед	11.06.84	
Изм	Лист	№ докум.	Подп.	Дата
Разработ	Заскотченко	Заскот	13.1.83	
Провер	Морозов	Мороз	12.4.83	
Утверд	Носов	Носов	12.4.83	
Исполн	Некрасов	Некрас	12.4.83	
Исполн	Доценко	Доцен	12.4.83	
Утверд	Некрасов	Некрас	12.4.83	

АЧЯ 7.854.033

Кольцо

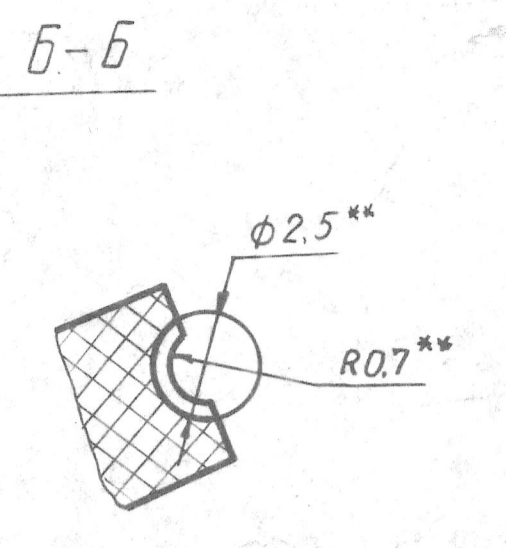
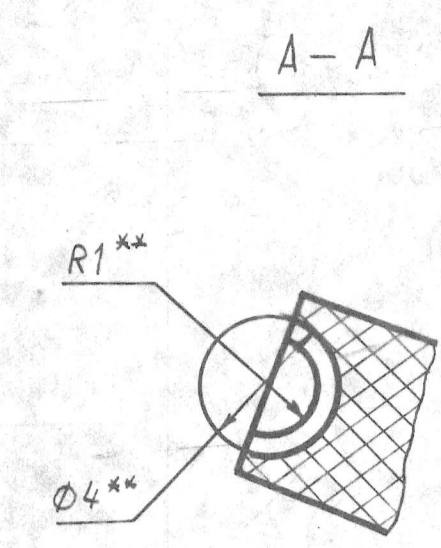
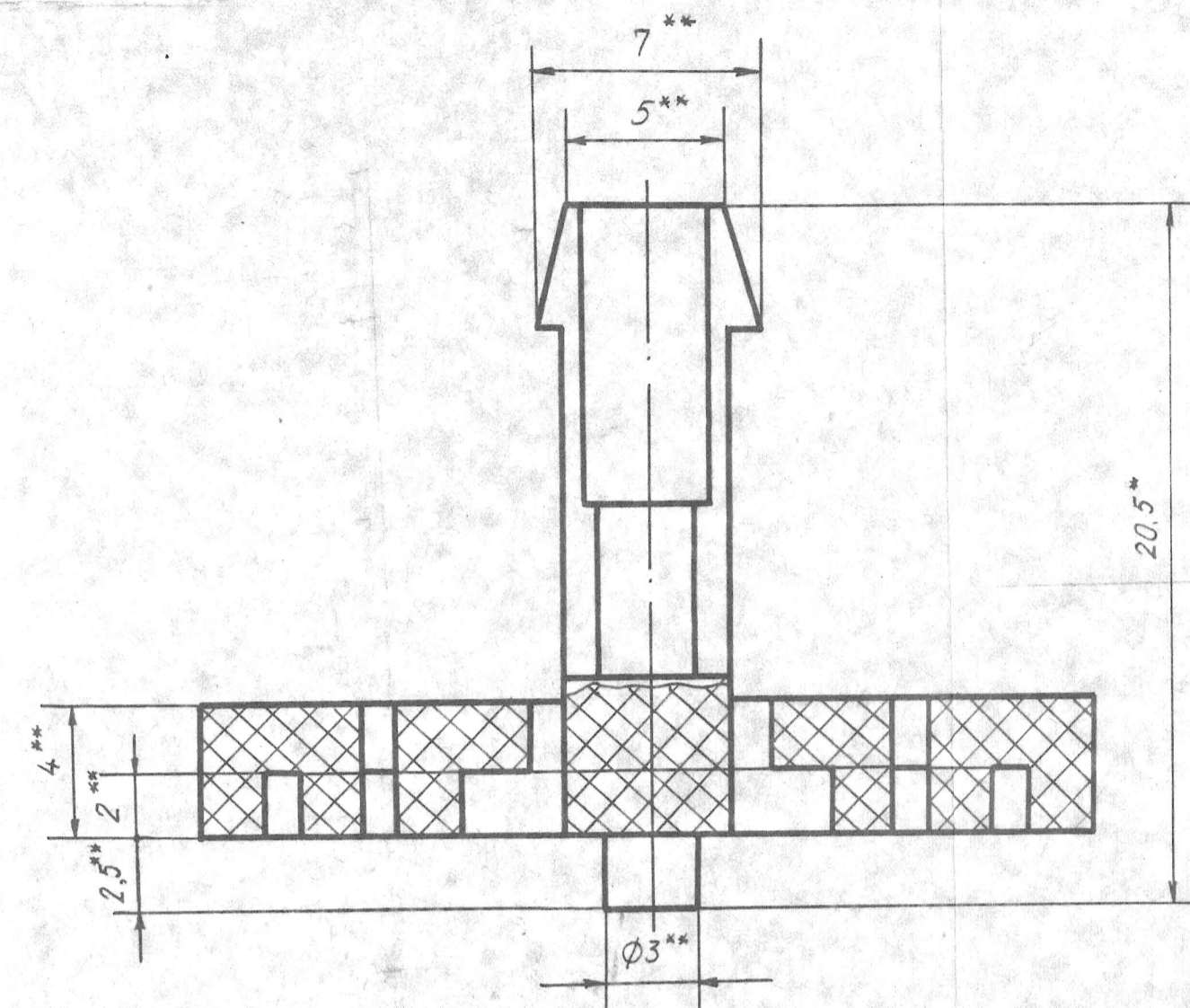
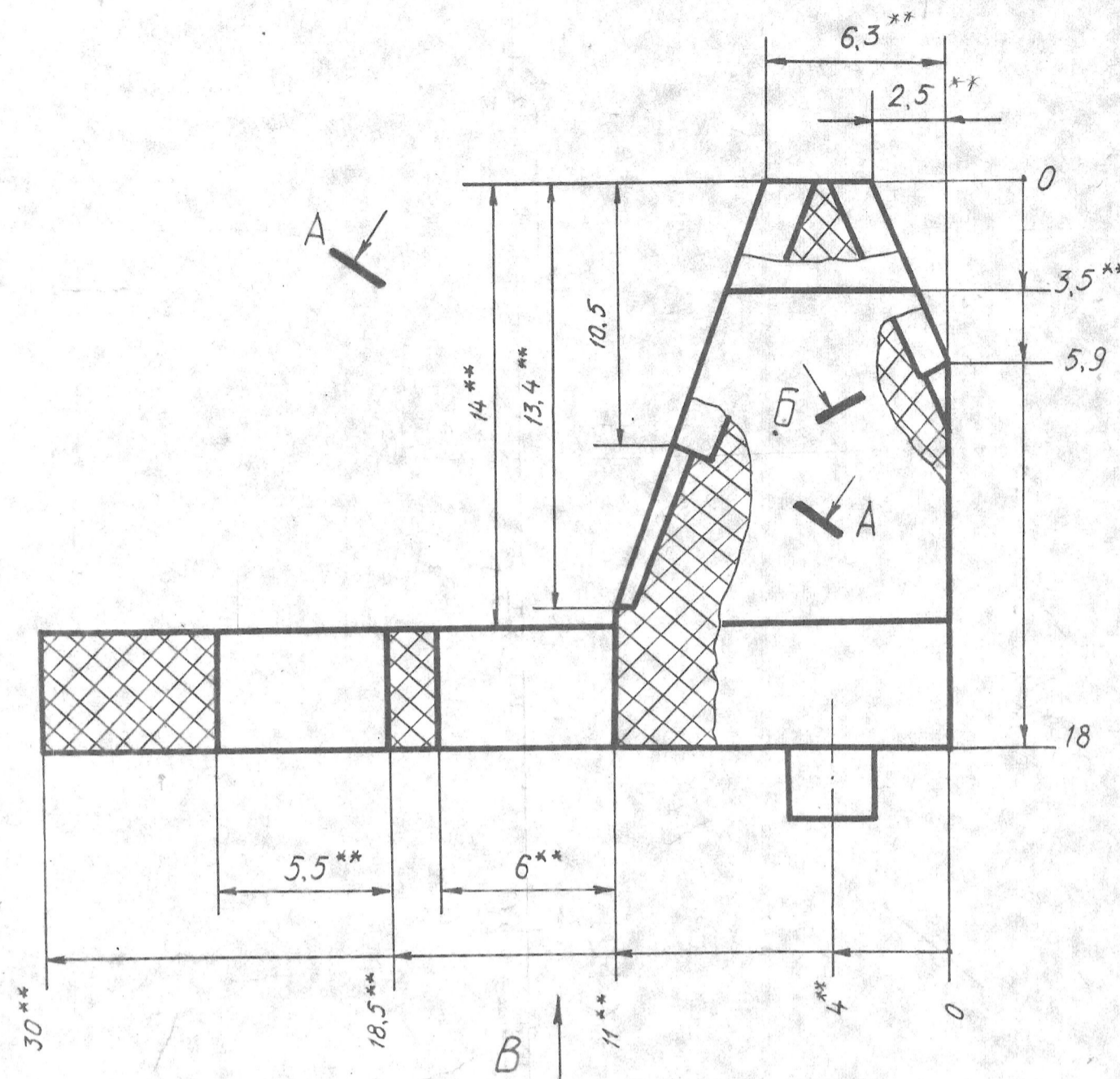
Лит.	Масса	Масштаб
0 & A	4,2 0,05г	5:1
Лист	Листов 1	

Смесь резиновая ТС 98-1
ТУ 38005 1166-73

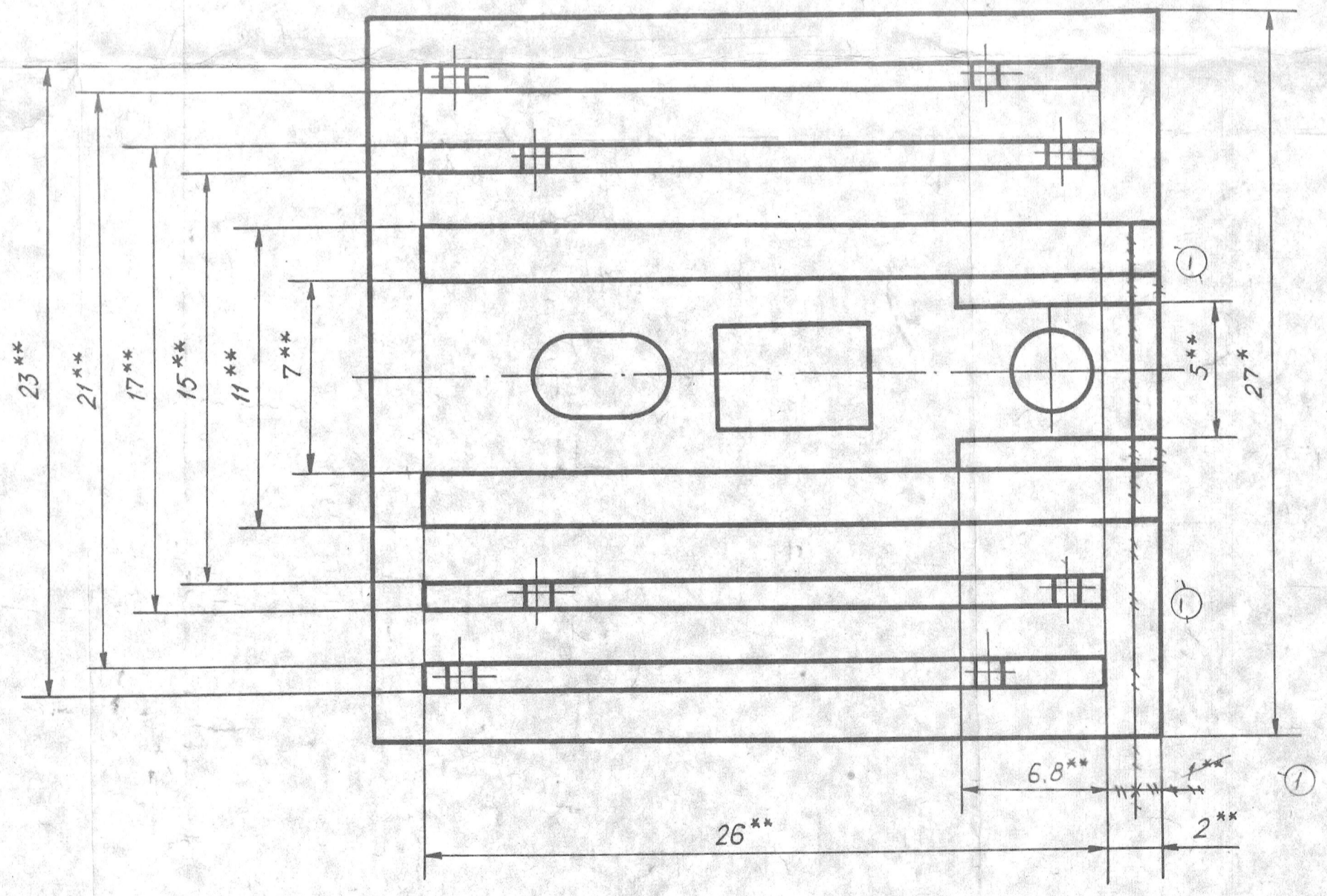
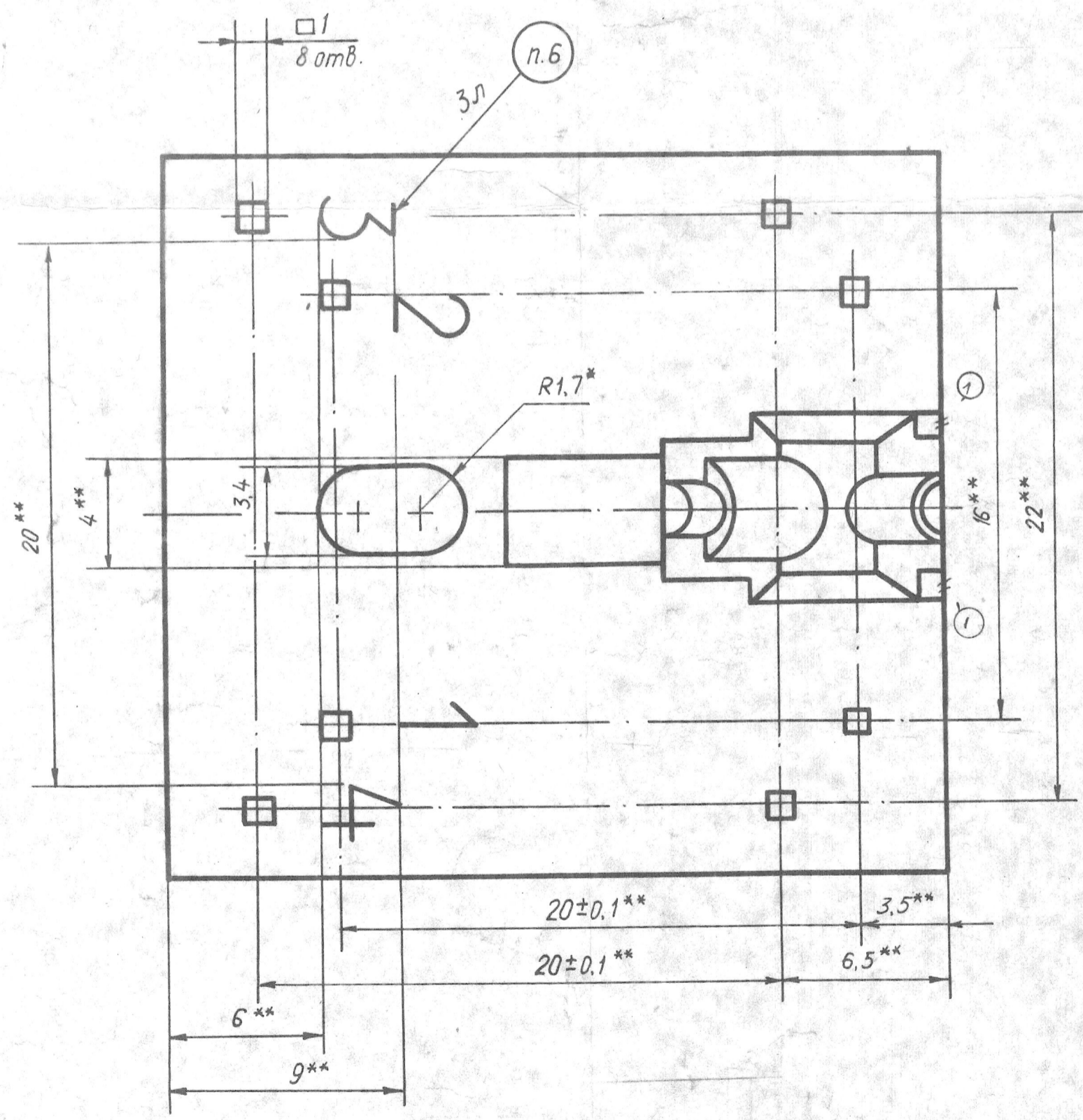
Копировал РМ

Формат А4

Ф 2.104-1



Вид В



1. Материал-заменитель полистирол УПМ-0612Л-06 вторичный ОСТ 4Г 0.023.436-80.
2. Размеры для справок.
3. Литейные радиусы 0.5 мм.
4. Размеры обеспеч. инстр.
5. Неуказанные предельные отклонения размеров: отверстий - по Н4; валов - по h14, остальных по $\pm IT14/2$.
6. Шрифт 3-Пр3 по ГОСТ 26.008-85.
- Высота надписей 0.3...0.5 мм.
7. Остальные технические требования по ОСТ 4Г 0.003.051.

Эксперт: _____
 Старав. № _____
 ВРЦИВ.126.006
 Подп. и дата _____
 Взам. инв. № _____
 Инв. № инв. _____
 Подп. и дата _____
 ВРЦИВ.126.006

ВРЦИВ.126.006				Лит.	Масса	Масштаб
Изм.	Лист	№ докум.	Подп.	Дата	3г	5:1
Разраб.	Синицына	МШ	02.11.88			
Пров.	Будникова	МШ	10.11.88		Лист	Листов 1
Т. контр.	Пасухова	МШ	16.01.89		Полистирол УПМ-0612Л-06	
Нач. КБ	Ажуров	МШ	20.01.88		сарт 1 ОСТ 6-05-406-80	
Н. контр.	Марковская	МШ	30.11.88		Копир Резин	
Утв.	Понтеков	МШ	12.11.88		Формат: А1	

Н.контр. Мау 30.01.87

Изм. № подл. 106954
Изм. № дубл. 1007.87
Взам. р. №
Изм. № дубл.
Подп. и дата

Сл. зав. №

Перв. примен.

ФЦЧ 4.036.016

Формат	Зачи	Поз.	Обозначение	Наименование	Кол.	Примечание
				<u>Документация</u>		
A3			ФЦЧ 6.150.118 СБ	Сборочный чертеж		
				<u>Детали</u>		
A2	1		ФЦЧ 8.120.573	Стойка	1	
A3	2		ФЦЧ 8.128.024	Ножка	2	

--	--	--

Изм. Лист	№ докум.	Подп.	Дата
Разраб.	Кулешова	Кулешова	8.01.87
Пров.	Белокурова	Белокурова	8.01.87
Нач. КБ	Пожаров	Пожаров	21.1.87
Н. контр.	Марковская	Марковская	2.02.87
Утв.	Пантелеев	Пантелеев	02.02.87

ФЦЧ 6.150.118

Стойка

Лист	Лист	Листов
A	1	2

Копировал

Горин

Формат А 4

Инв. № подл. Подл. и дата
 106954 М 10.01.87
 Инв. № док. Инв. № док. бл. Подл. и дата

Формат	Зона	Проз.	Обозначение	Наименование	Кол.	Примечание
				<u>Стандартные изделия</u>		
		5		Винт В.М4-6дх10.36.016 ГОСТ 17475-80	2	
		6		Гайка М4-7Н.5.016 ГОСТ 5927-70	2	
		7		Шайба 4.04.019 ГОСТ 11377-78	2	

Изм. Лист № докум. Подп. Дата

ФЩ6.150.118

Лист 2

Копировал: Горьелл

Формат А4

ФЩБ.150.118СБ

Перв. примен.
ФЩБ.150.118

Справ. №

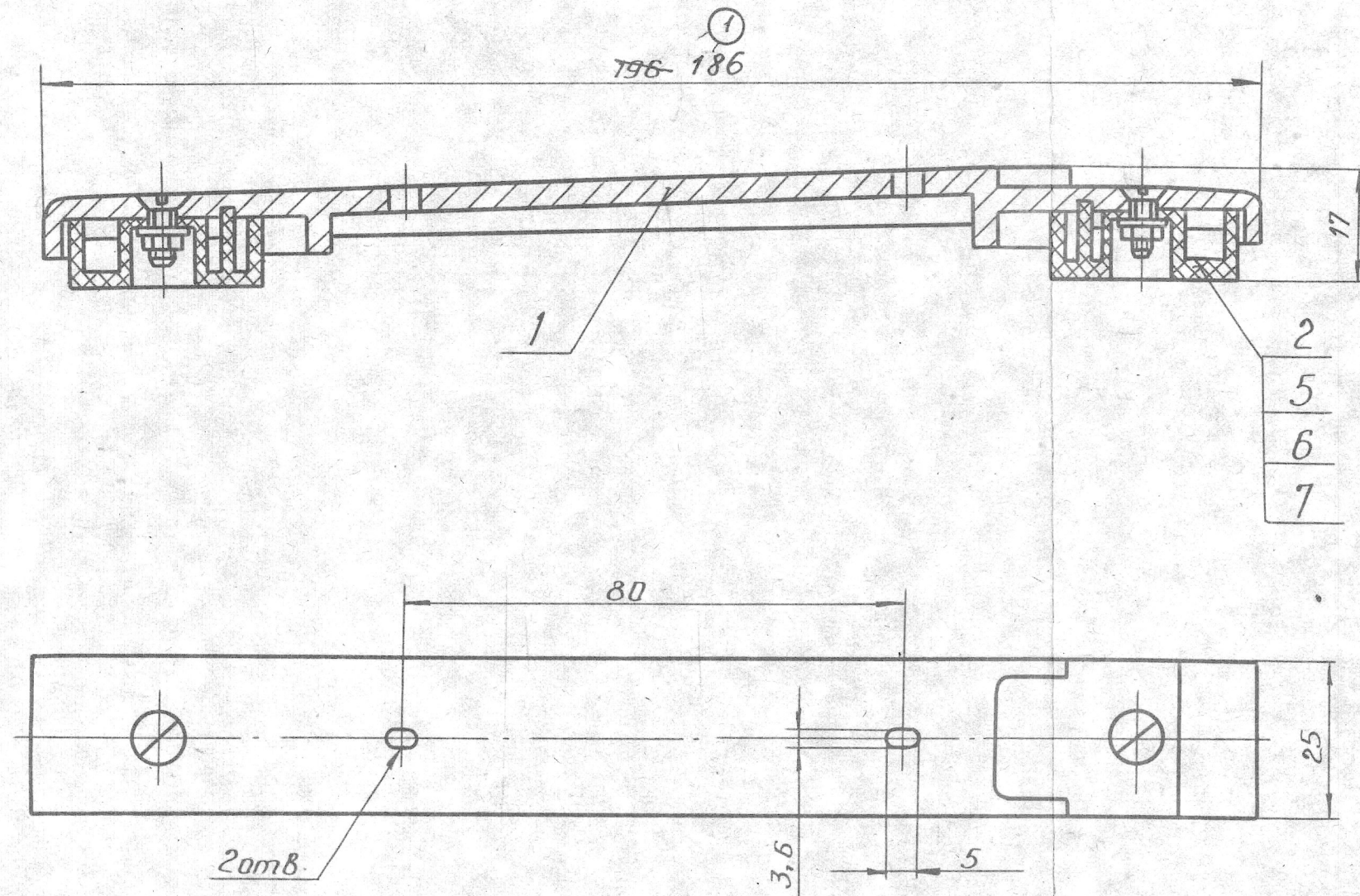
12.01.87

Эксперт: *Ваш*

Имя, Ф.И.О.

Время

106955 27 9.02.87



- 2
- 5
- 6
- 7

1. Размеры для справок.
2. Остальные технические требования по ОСТ 4.ГО.070.015.

ФЩБ.150.118 СБ

1	Влцц. 44192	Злц	19.7.80
Изм	Лист	№ докум	Подп
Разраб.	Кулешова	Слц	8.01.87
Проб.	Белокурова	Слц	8.01.87
Т. контр.	Моргаленко	Слц	12.01.87
Нач. КБ	Пожаров	Слц	21.1.87
Н.контр.	Марковская	Слц	9.02.87
УТВ	Пантелеев	В. Лев	9.02.87

Стойка

Сборочный чертеж

Лист	Масса	Масштаб
А	65г	1:1
Лист	Листов	

Том

Формат А3

Н.контр. с. № 29.06.87г.

Справ. №	перв. примен.	Формат	Зона	Поз.	Спецификация	Наименование	Кол.	Примечание
		Фрц.ч. 036.010				<u>Документация</u>		
				A2	ВРЦУ6. 615. 000 СБ	Сборочный чертеж		
						<u>Детали</u>		
				A2	1 ВРЦУ7. 800. 000	Корпус	1	
				A4	2 ФЦ.7. 732. 204	Контакт	1	
				A4	3 ФЦ.7. 732. 205	Контакт	1	
				A4	4 ФЦ.7. 800. 036	Корпус	1	

Изм. № 1
Изм. № 2
Изм. № 3
Изм. № 4
Изм. № 5
Изм. № 6
Изм. № 7
Изм. № 8
Изм. № 9
Изм. № 10
Изм. № 11
Изм. № 12
Изм. № 13
Изм. № 14
Изм. № 15
Изм. № 16
Изм. № 17
Изм. № 18
Изм. № 19
Изм. № 20
Изм. № 21
Изм. № 22
Изм. № 23
Изм. № 24
Изм. № 25
Изм. № 26
Изм. № 27
Изм. № 28
Изм. № 29
Изм. № 30
Изм. № 31
Изм. № 32
Изм. № 33
Изм. № 34
Изм. № 35
Изм. № 36
Изм. № 37
Изм. № 38
Изм. № 39
Изм. № 40
Изм. № 41
Изм. № 42
Изм. № 43
Изм. № 44
Изм. № 45
Изм. № 46
Изм. № 47
Изм. № 48
Изм. № 49
Изм. № 50

108032 Фц.ч. 19.8. 87г.

Изм.	Лист	№ докум	Подп.	Дата
Разраб.		Лейтес	<i>Лейтес</i>	26.06.87
Пров.		Павлюков	<i>Павлюков</i>	26.06.87
Нач. КБ		Павлюков	<i>Павлюков</i>	26.06.87
Н. контр.		Марковская	<i>Марковская</i>	18.08.87г.
Утв.		Сорокин	<i>Сорокин</i>	20.06.92

ВРЦУ6. 615. 000

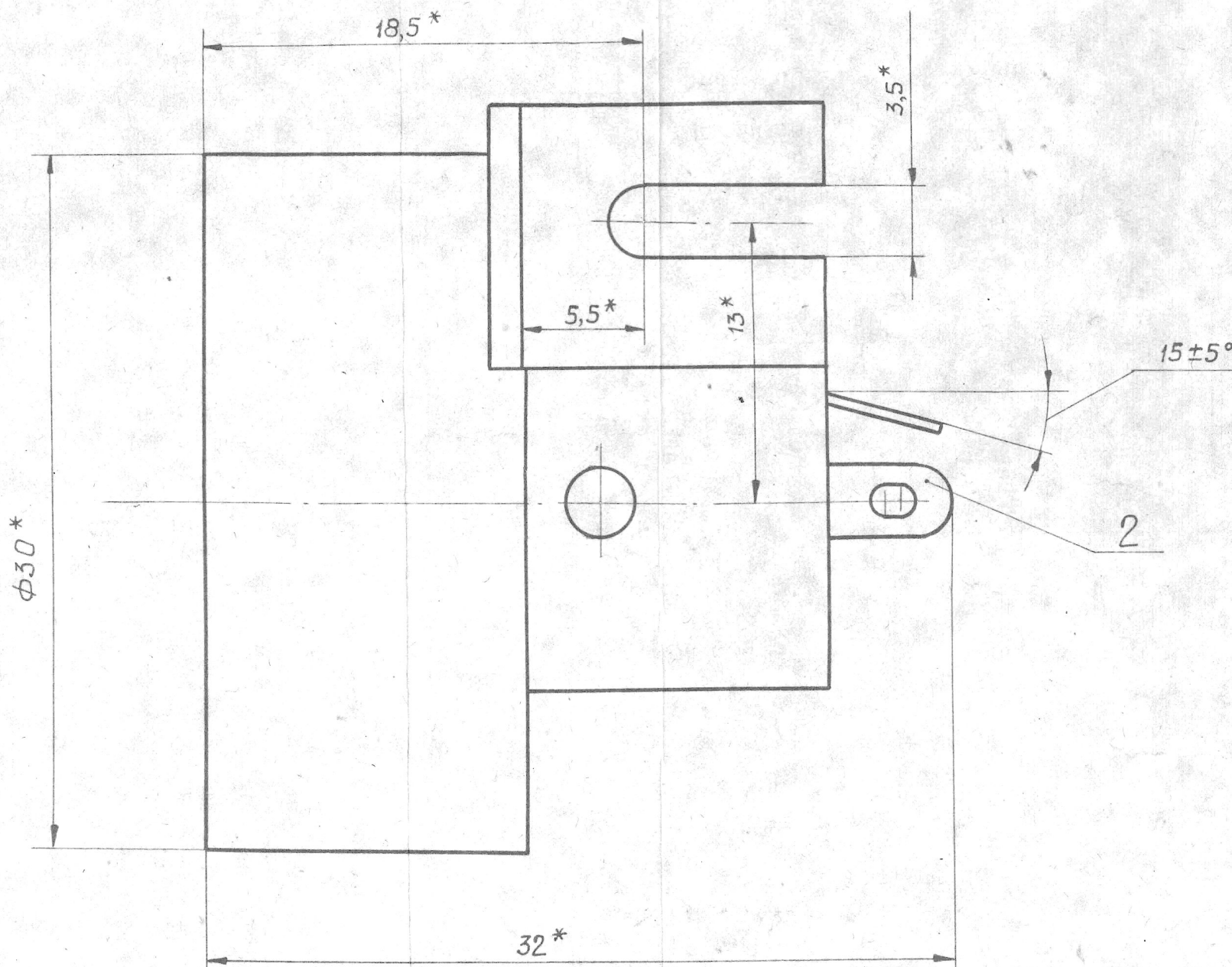
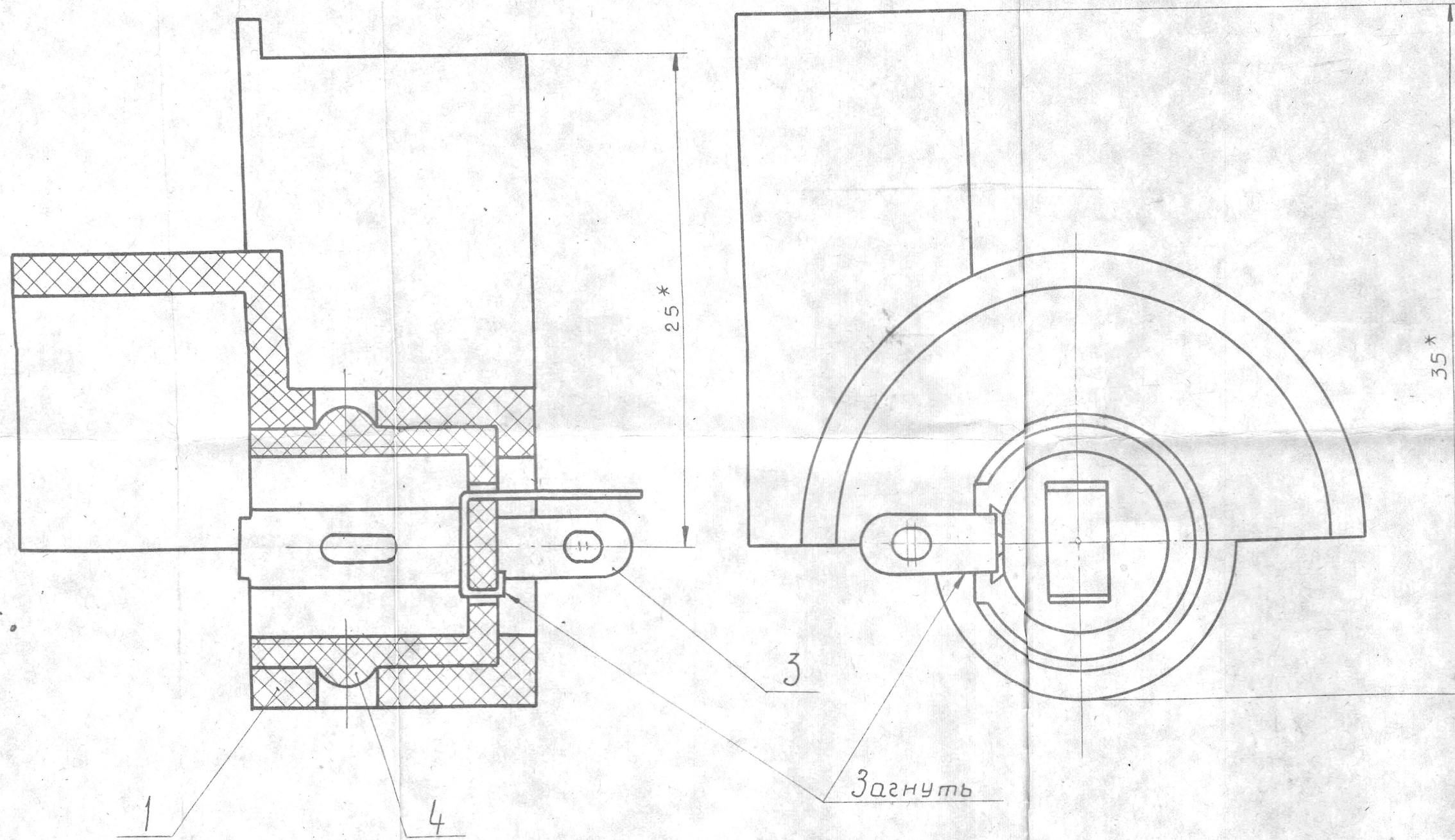
Патрон

Лист	из	листов
А	1	1

М. Махотина

Формат А4

ВРЦИБ. 615.000СБ



1.* Размеры для оправок.
2. Остальные технические требования по ОСТ 4 ГО. 070.015.

Эксперт Шейнберг/Моргаленко

Справ. № ВРЦИБ. 615.000

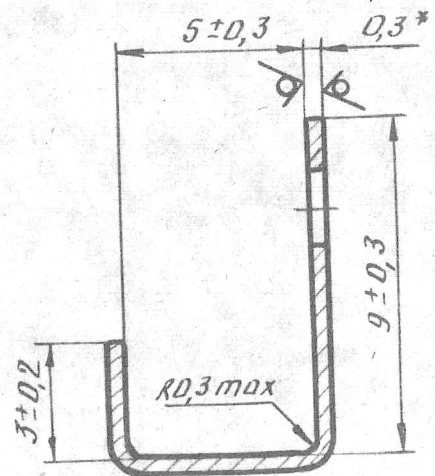
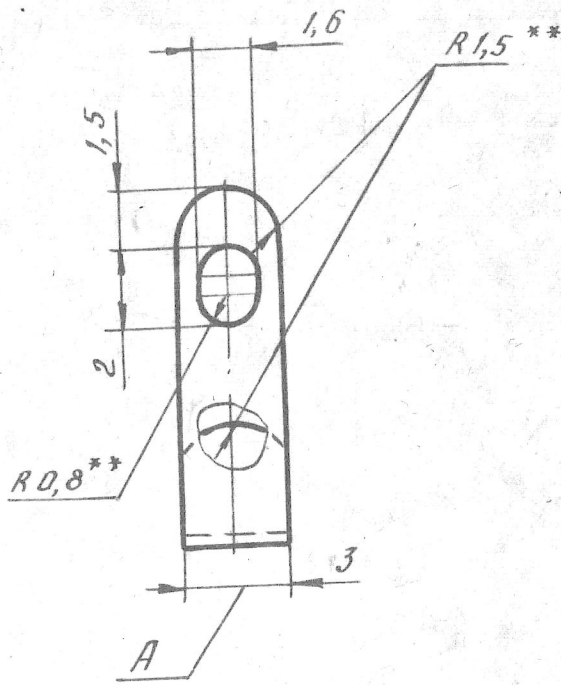
Взаим. инв. Шейнберг/Моргаленко

№ подл. Подп. и дата. 108034 Шейнберг/Моргаленко 19.8.87

				ВРЦИБ. 615.000СБ		
				Патрон		
				Сборочный чертеж		
Изм.	Лист	№ докум.	Подп.	Дата	Лист	Масса
					А	8,52
Разраб.	Лейтес			26.08.87	Масштаб 4:1	
Проб.	Левичев			26.08.87		
Т. контр.	Моргаленко			26.08.87		
Нач. кб	Павлюков			26.08.87		
Н. контр.	Марковская			13.08.87		
Утв.	Сорокин			26.08.87		
				Лист		Листов 1
				Копировал: Махотина		
				формат А2		

ФЦ 7. 732. 204

Rz40



- 1.* Размеры для справок.
- 2.** Размер обеспеч. инстр.
3. Допускается прогиб на размере А до 0,2 мм.
4. Покрытие: 0-Вн (99,7) 3.
5. Остальные технические требования по ост 4 ГО. СТД. 014.

Эксперт: *М. В. Буча*
 7.5.84.
 Справ. №: *перв. примен.*
 ФЦ 6. 615. 012

Н. контр. *с. в. с. 22.06.84*
 106354 *Фусы-21.08.84*

Изм.	Лист	№ докум.	Подп.	Дата
			<i>Фетисова</i>	4.05.84
			<i>Бычков</i>	4.05.84
			<i>Плетнев</i>	7.5.84
			<i>Павлюков</i>	7.5.84
			<i>Марковская</i>	21.06.84
			<i>Сорокин</i>	22.06.84

ФЦ 7. 732. 204

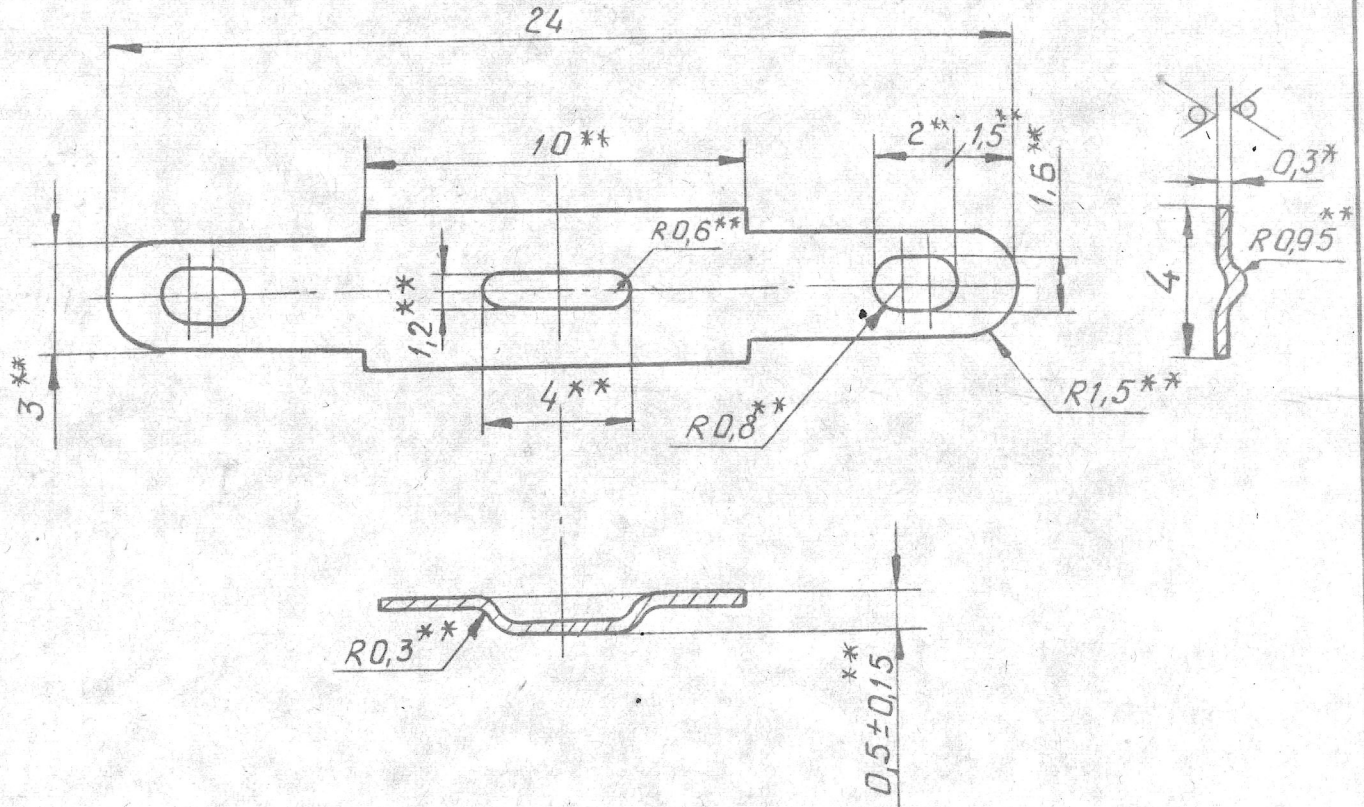
Контакт

Лит.	Масса	Масштаб
А	0,113г	5:1
Лист		Листов 1

Лента ДПРНМ 0,3×25 ОНД
 ЛБЗ ГОСТ 2208-75

ФЩ7.732.205

Rz80/ (✓)



- 1.* Размер для справок.
- 2.** Размер обеспеч. инструментом.
- 3. Покрытие: O-Vи(99,7)3.
- 4. Остальные технические требования по ост 4 гд. 070.014.

Эксперт: Филерин 3.05.84
 Н.контр. Лесал 22.06.84
 Ш.№ подл. 106756
 Подп. и дата 21.07.84
 Взят. ш.№ В
 Ш.№ дубл. Ш.№ дубл.
 Подп. и дата

ФЩ7.732.205

Контакт

Изм.	Лист	№ докум.	Подп.	Дата
		Разраб. Фетисова	<i>Фетисова</i>	28.04.84
		Пров. Бычков	<i>Бычков</i>	28.04.84
		Т.контр. Плетнев	<i>Плетнев</i>	30.05.84
		Нач. КБ Павлюков	<i>Павлюков</i>	7.05.84
		Н.контр. Марковская	<i>Марковская</i>	25.06.84
		Утв. Сорокин	<i>Сорокин</i>	25.06.84

Лист	Масса	Масштаб
A	0,1462	5:1
Лист	Листов 1	

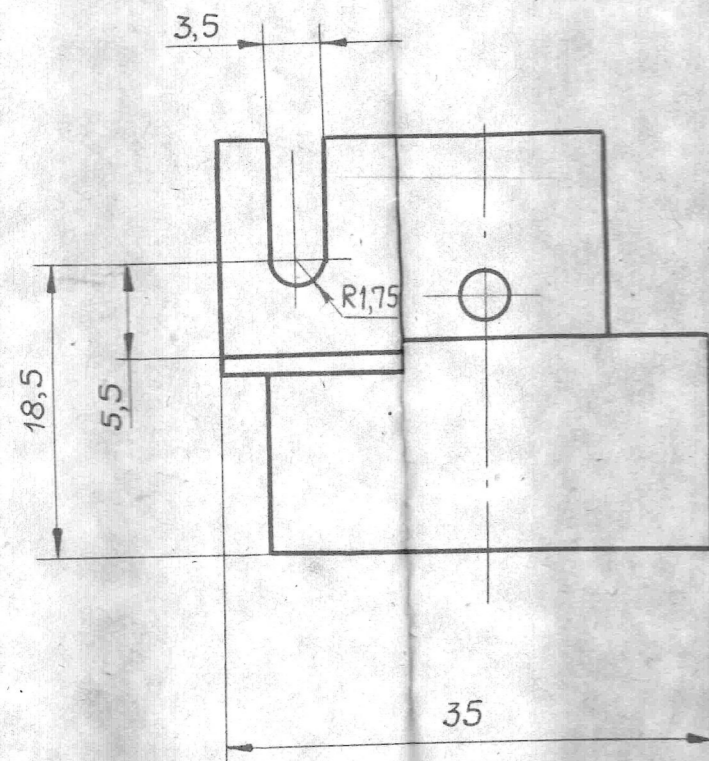
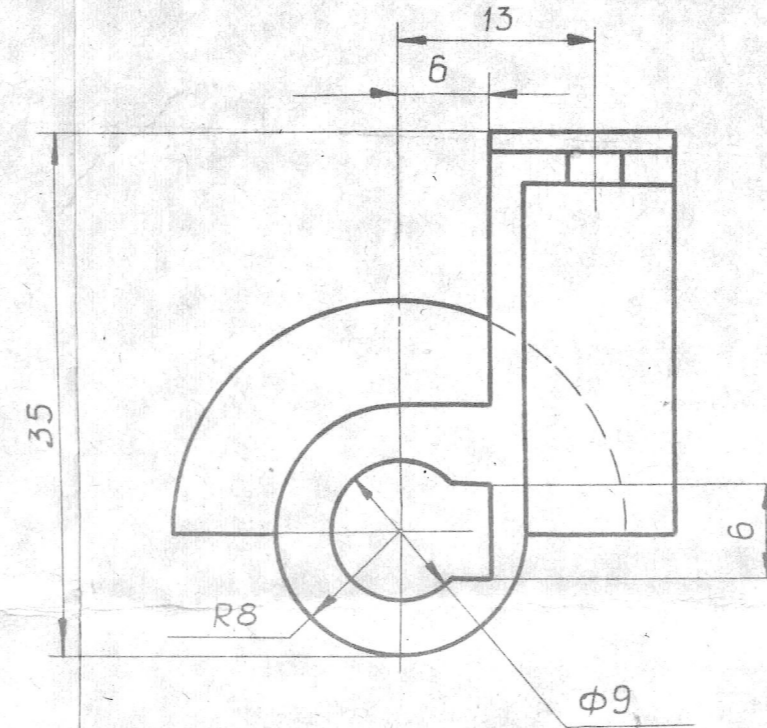
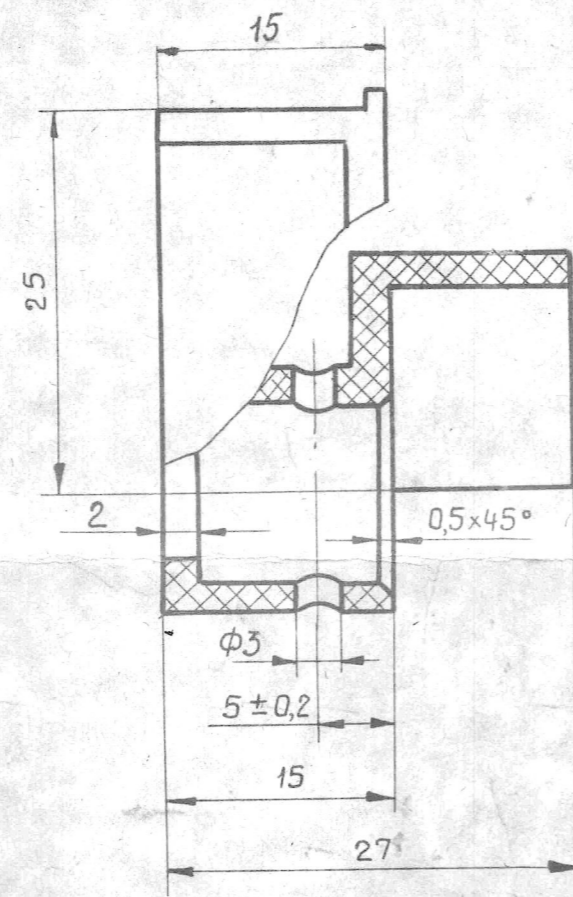
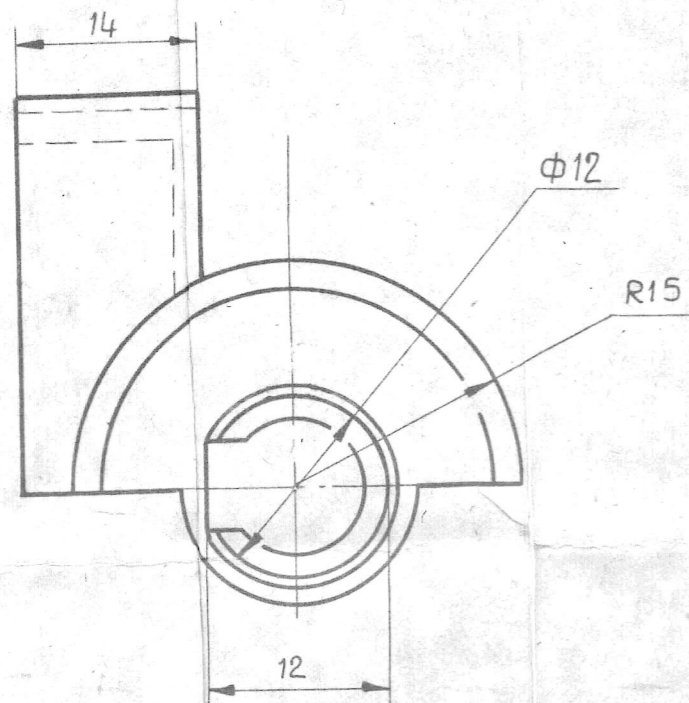
Лента ДПРНМ 0,3x250HD
П63 ГОСТ 2208-75

Копировал *Тейт*

Формат А1

ВРЦИ 7.800.000

0,8
✓(✓)



1. Все размеры обеспеч. инстр.
2. Неуказанные предельные отклонения размеров: отверстий - H14, валов - h14, остальных - $\pm \frac{IT14}{2}$
3. Неуказанные радиусы скруглений 0,3 мм.
4. Неуказанная толщина стенок 2 мм.
5. Литейные уклоны в пределах допусков на размеры.
6. Шероховатость поверхности в местах удаления литника и облая R_{a40}
7. Остальные технические требования по ГОСТ 4.005.051.

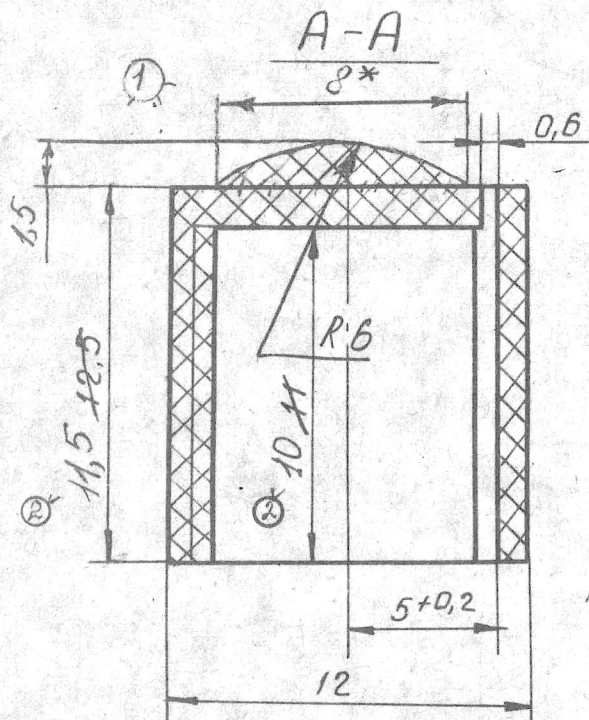
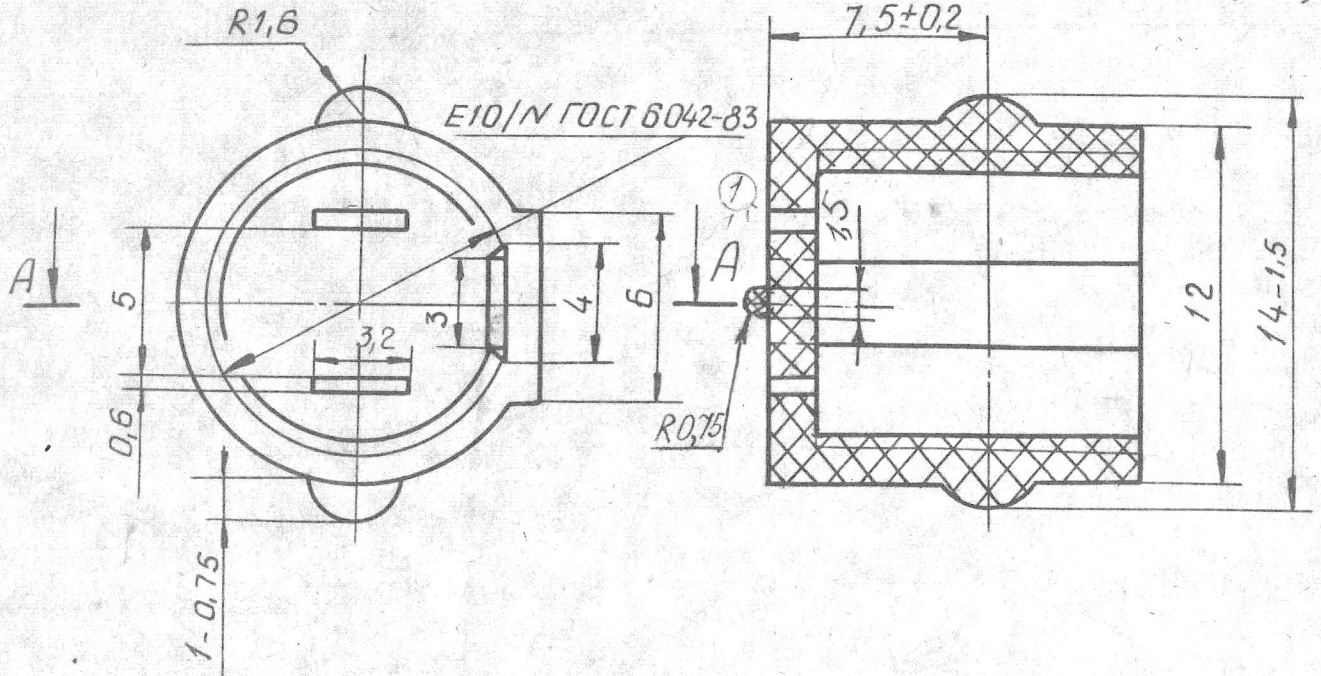
Эксперт / Бычков
 Инв. № подл. Подп. и дата. 10.08.03 24.09.88
 Инв. № инв. Инв. № инв. Подп. и дата.

Перв. примен. ВРЦИ 6.615.000
 Справ. №

ВРЦИ 7.800.000				Лит.	Масса	Масштаб
Узм. Лист	№ докум.	Подп.	Дата	А	6,5г	2:1
Разраб.	Лейтес	Лейтес	26.06.87			
Пров.	Левичев	Лейтес	26.06.87	Корпус		
Т. контр.	Бычков	Лейтес	26.06.87			
Нач. КБ	Павлюков	Лейтес	26.06.87	УПМ-0612Л-06 черный сорт		
Н. контр.	Марковская	Лейтес	26.06.87			
Утв.	Сорокин	Лейтес	26.06.87	Высший ГОСТ 6-05-406-80		
Копировал: Махотина				Формат А2		

ФЩ7.800.036

0,8
√(✓)



- 1.* Размеры для справок
2. Неуказанные предельные отклонения размеров отверстий H14, валов h14 остальных $\pm \frac{IT14}{2}$
3. Неуказанные радиусы скруглений не более 0,5 мм.
4. Литейные уклоны до 0,5°.
5. Остальные технические требования по ОСТ4 ГО.005.051.

Справ №
Перв. примен.
ФЩ 6.615.012

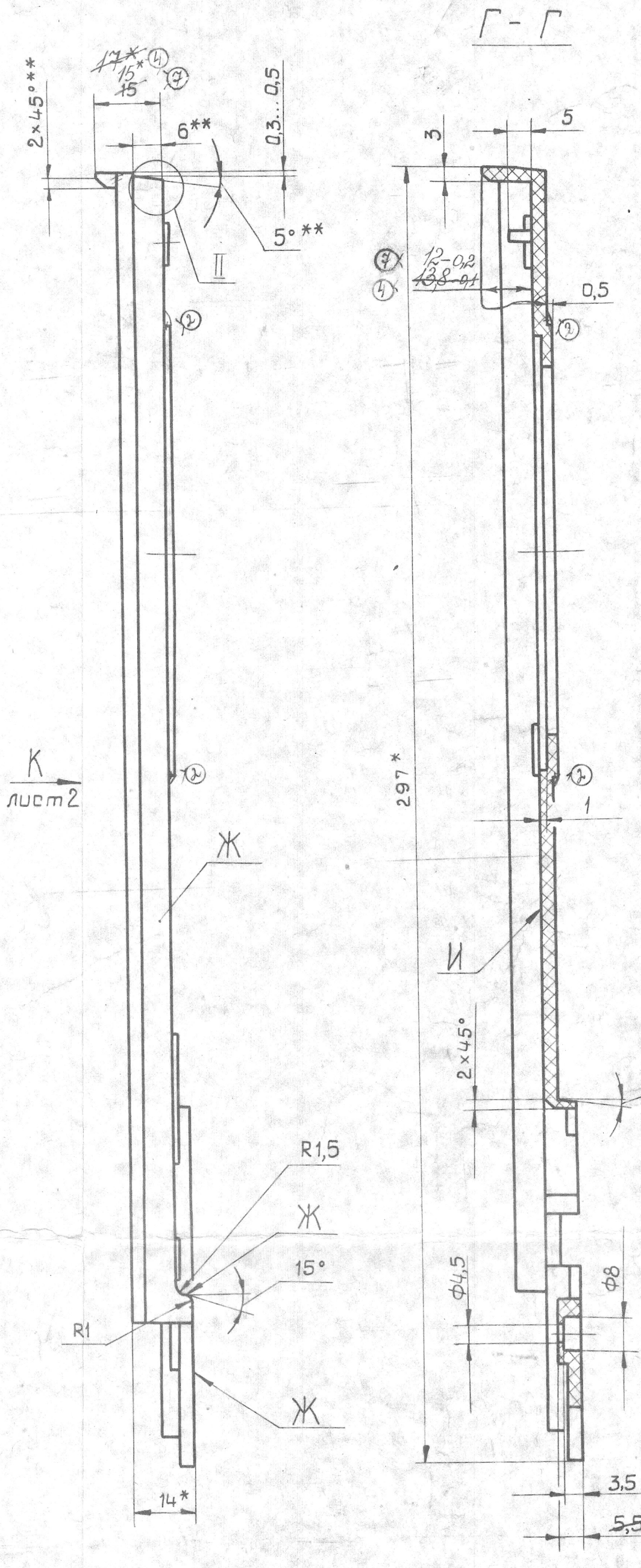
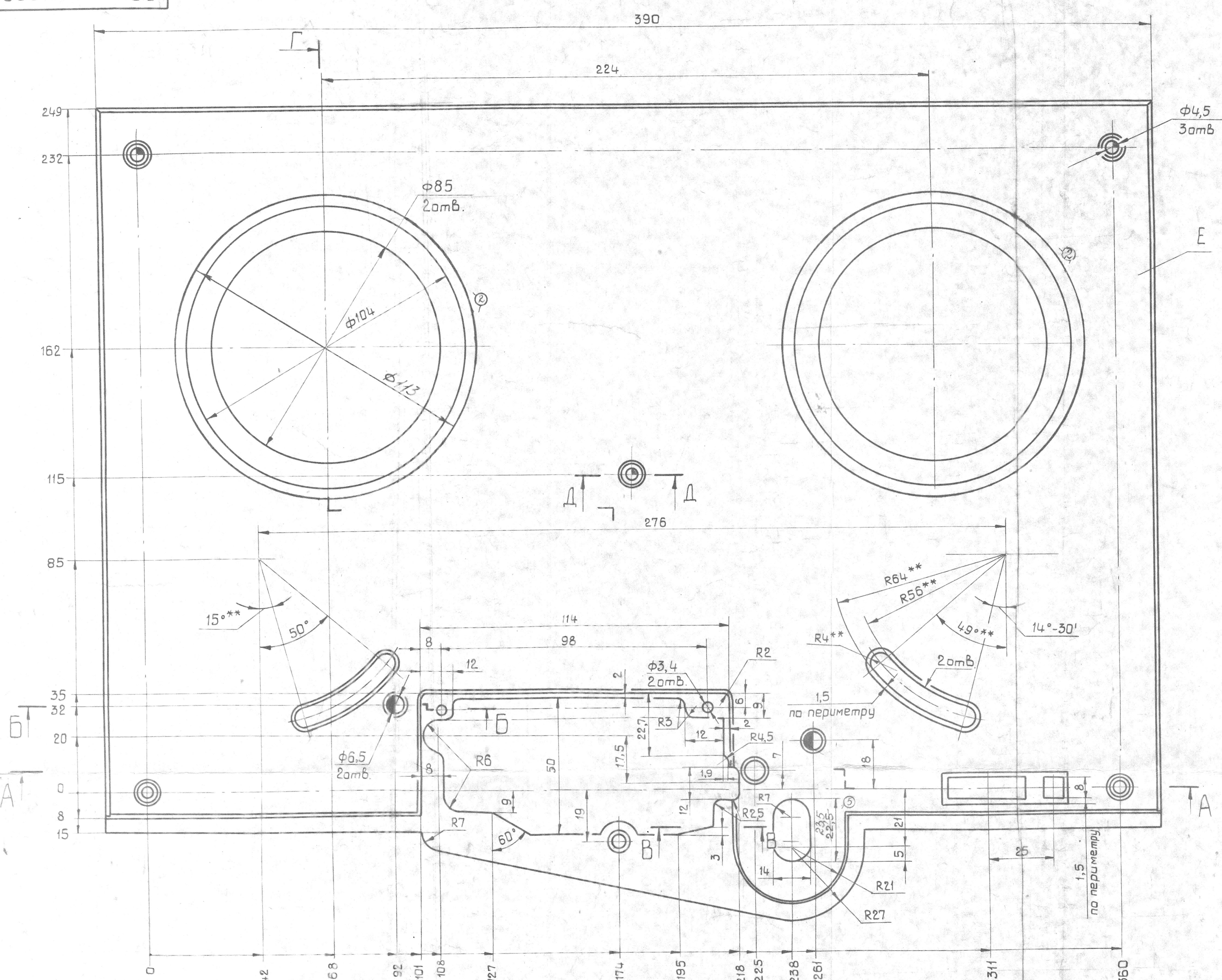
Эксперт
Подп. и дата
Взам. инв. №
Инв. № подл.
106353
Душ.-21.08.84

ФЩ7.800.036

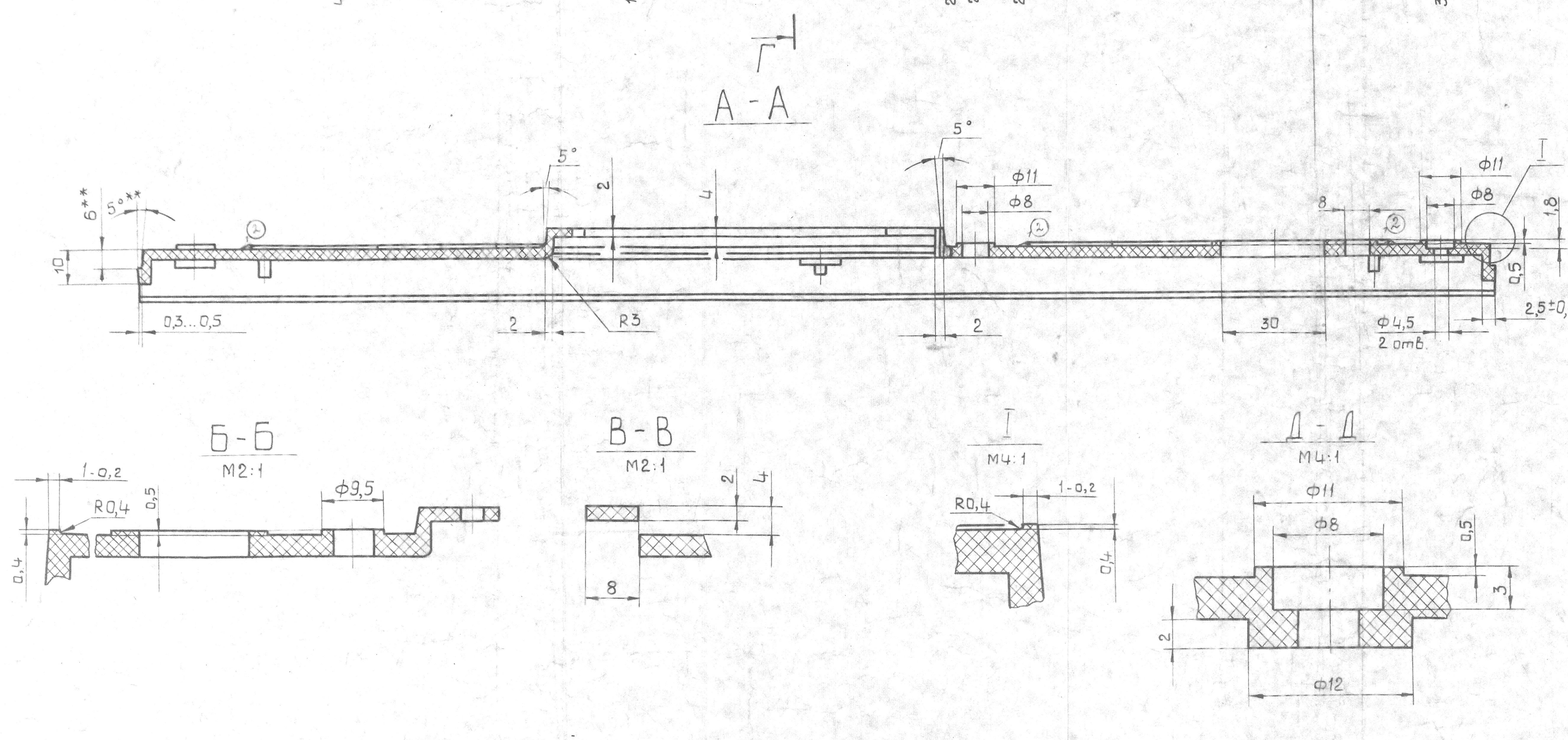
Корпус

Полиэтилен 15803-020
сорт 1 ГОСТ 16337-77

Лит.	Масса	Масштаб
A	12	4:1
Лист		Листов 1



1. Цвет полистирола серый (№99) по каталогу образцов рекомендованных ВНИИТЭ и Горловским химкомбинатам (ГХК). Номер цвета в скобках согласно ГХК.
2. Материал-заменитель УДМ-0612Л-06 шоколадный №98 (№238) АСТ 6-05-406-80, УПМ-0612Л-06 коричневый №50 (№726) АСТ 6-05-406-80.
- 3* Размеры для справок.
- 4** Размеры обеспеч. инстр.
5. Неуказанные предельные отклонения угловых размеров ± АТд, 14.
6. Неуказанная толщина стенок 3 мм.
7. Литейные радиусы 0,5 мм.
8. Неуказанные уклоны до 2° в сторону увеличения размеров.
9. Шероховатость поверхности в местах удаления литника и облоя Rz_{40} .
10. Поверхности Е придать декоративную структуру „шагрень крупная“ согласно утвержденному образцу.
11. Поверхностям Ж придать декоративную структуру „шагрень мелкая“ согласно утвержденному образцу.
12. На лицевых поверхностях Е и Ж не допускаются царапины, риски и следы выталкивателей.
13. Допускается на поверхности И технологическая маркировка.
14. Покрытие лицевых поверхностей - смесь: эмаль ИЦ-132 черная, II, У1, ГОСТ 6631-74 и эмаль ИЦ-5134 серебристая, У2, ТУ 6-10-1344-78 в соотношении 1:4. Лак ИЦ-134, II, У1, ТУ 6-10-1291-77. Допускается попадание смеси на другие поверхности.
15. Не допускается покрытие материалов-заменителей.
16. Цвет и оттенок детали должен быть одинаков с деталью фш. 8.642.083-01.
17. Деталь должна соответствовать образцу-этalonу.
18. Остальные технические требования по АСТ и ГОСТ 051.

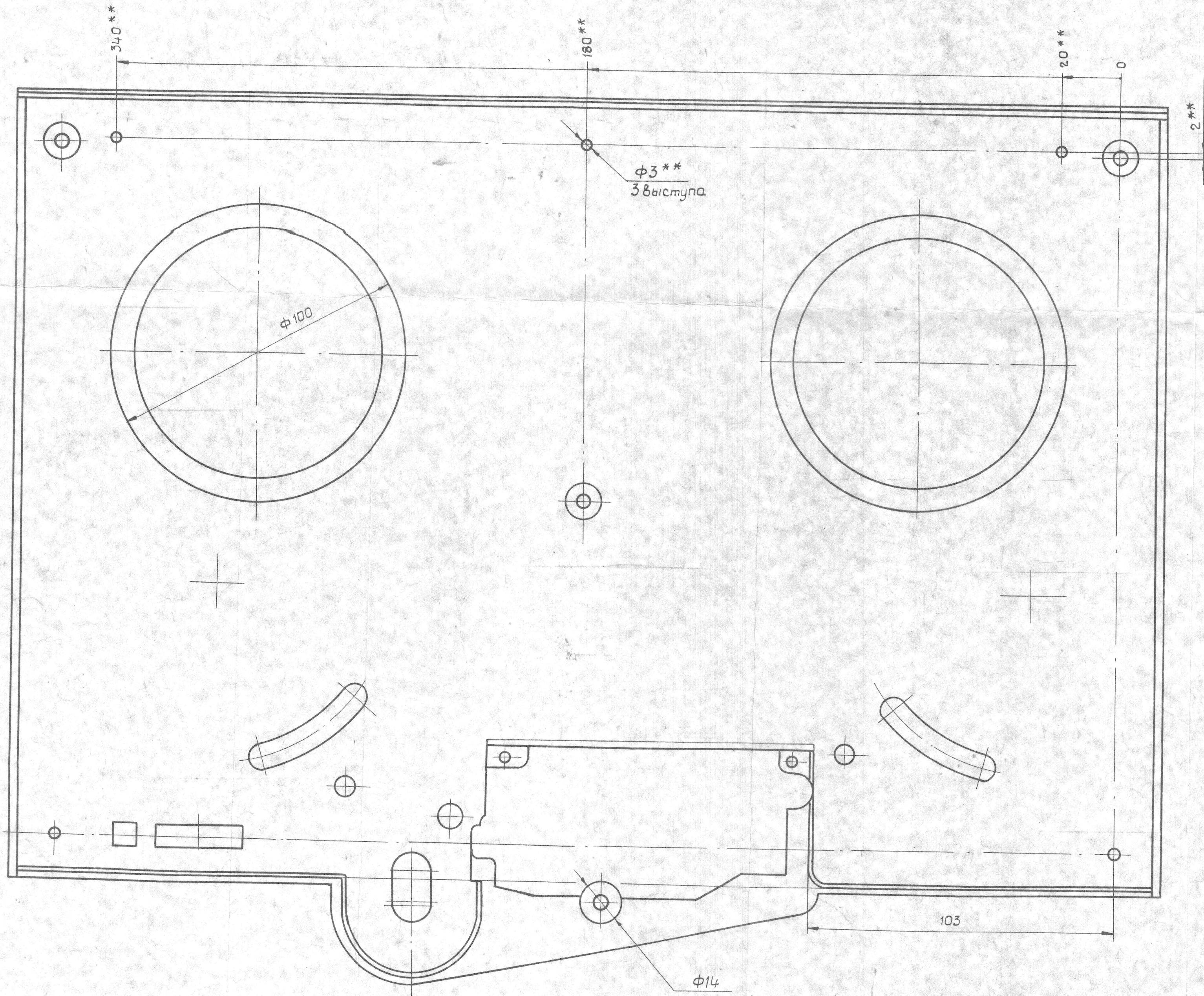


7	ВРЦ 411842-91	07.10.91
6	ВРЦ 4534-90	07.10.90
5	ВРЦ 4434-90	07.10.90

1	ВРЦ 4201-89	07.10.89
2	ВРЦ 4106-89	07.10.89
3	ВРЦ 4105-89	07.10.89
4	ВРЦ 4104-89	07.10.89
5	ВРЦ 4103-89	07.10.89
6	ВРЦ 4102-89	07.10.89
7	ВРЦ 4101-89	07.10.89

ВРЦИ8.040.006		
Панель		
Лит	Масса	Масштаб
8А	234г	1:1
Лист 1 из 2		
УПМ-0612Л-06 сорт высший		
АСТ 6-05-406-80		
Копировал: Махотина		
Формат А1		

Экс
перв примен.
ВРЦ 2.940.000
Справка №
И контр. с.с.с.с. 6.12.88.
Шифр накл. подл. и дата.
1-8-90

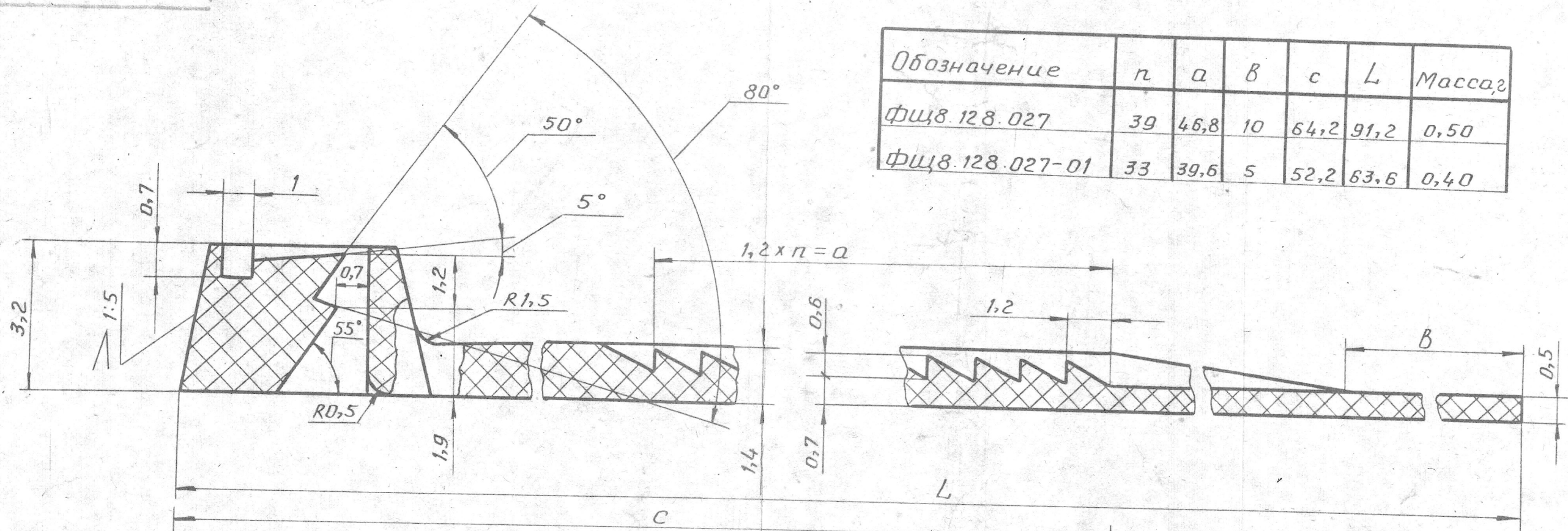


Лист № подл. Подп. и дата. Взам инв. Инв. № докум. Подп. и дата.
 128590 01-1.11.89

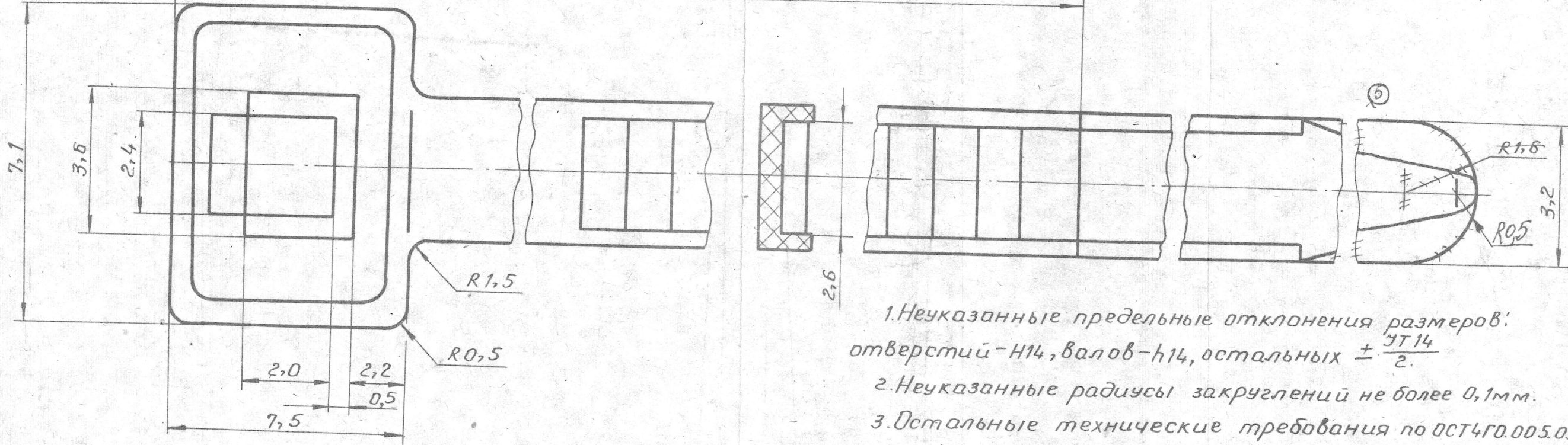
Изм.	Лист	№ докум.	Подп.	Дата

ФЩ8.128.027

0,63



Обозначение	n	a	B	c	L	Масса
ФЩ8.128.027	39	46,8	10	64,2	91,2	0,50
ФЩ8.128.027-01	33	39,6	5	52,2	63,6	0,40



1. Неуказанные предельные отклонения размеров: отверстий - H14, валов - h14, остальных $\pm \frac{IT14}{2}$.
2. Неуказанные радиусы закруглений не более 0,1 мм.
3. Остальные технические требования по ОСТ 4ГО.005.051.

Материал: механическая смесь: гранулы полиэтилена высокого давления марки 18203-055-0,9 сорт 1 ГОСТ 16337-77-30% гранулы полиэтилена низкого давления марки 21008-075-12 сорт 1 ГОСТ 16338-77-70%.

ФЩ8.128.027

Держатель

См. выше

5	ВРЦ.И.418189	дтн	7/12/89
4	ФЩ7611/11-86	подп.	24.10.86
Изм.	Лист	№ докум.	Подп.
Разраб.	Акулов	подп.	29.3.79
Пров.	Пожаров	подп.	30.3.79
Т. контр.	Бычков	подп.	33.79
Нач.КБ	Пожаров	подп.	30.3.79
Н.контр.	Артемонов	подп.	4.04.79
Утв.	Симонов	подп.	30.3.79

Лист	Масса	Масштаб
Б	см. табл.	10:1
Лист		Листов 1

104945 подп. 5.4.79
 Дата и дата
 Изм. № докум.
 Подп. № докум.
 Справ. №
 Перв. примен.
 ФЩ2.940.002
 Восстановлен с подлинника верно: инж. констр. коллегия окц.